

## The structural relationship of meaning in life, personal growth initiative, life orientation and wisdom with authentic personality in students

Farzad Ghaderi<sup>1</sup>, Koroush Namdari<sup>2</sup>, Shabrooz Ghobadi<sup>3</sup>, Mozhgan Shokroolah<sup>4</sup>

1-Ph.D student of Psychology, Department of Psychology, Faculty of Education and Psychology, University of Isfahan, Isfahan, Iran (Corresponding Author). E-mail: Ghaderi68@yahoo.com

2- Assistance Professor, Department of Psychology, Faculty of Education and Psychology, University of Isfahan, Isfahan, Iran.

3- Masters of Counseling, University of Isfahan, Isfahan, Iran.

4- Ph.D student of Psychology, Department of Psychology, Faculty of Educational Sciences and Psychology, Shahid Chamran University of Ahvaz, Ahvaz, Iran.

Received: 04/07/2019

Accepted: 15/10/2019

### Abstract

**Introduction:** Personality and related structures have been considered as one of the fields of study in psychology and psychiatry.

**Aim:** The purpose of this study was to investigate structural relationships of Meaning in life, Personal Growth Initiative, Life orientation and wisdom with authentic personality in college students.

**Method:** In a hypothetical structural model of relationships between research variables, 166 students (85 boys and 81 girls) of University of Isfahan were selected by available sampling. They were evaluated with Meaning in Life, Life Orientation (Scheier and Carver, 1985), Personal Growth Initiative (Robitschek, 1998), Three-Dimensional Wisdom (Ardelt, 2003) and Authenticity personality Scales (Wood et al, 2008).

**Results:** The results showed that there is a positive and significant relationship between life orientation, meaning in life, Personal Growth Initiative and wisdom with authentic personality in students. The results of structural equation modeling also showed that optimism, Personal Growth Initiative and wisdom have a significant relationship with authentic personality of students. The evaluation of hypothetical model with fit indexes demonstrated that the hypothetical model fits the measurement model. The results showed a significant correlation between the orientation of life, Personal Growth Initiative, the authentic personality and meaning in life.

**Conclusion:** The findings of the present study, in addition to practical implications, has provide a useful framework for identifying the components that affect the formation and development of authentic personality in students.

**Keywords:** Meaning in life, Personal growth initiative, Life orientation, Wisdom, Authentic personality

---

**How to cite this article :** Ghaderi F, Ghobadi Sh, Namdari K, Shokroolah M. The structural relationship of meaning in life, personal growth initiative, life orientation and wisdom with authentic personality in students. Shenakht Journal of Psychology and Psychiatry. 2019; 6 (5): 55-71 .  
URL: <http://shenakht.muk.ac.ir/article-1-578-fa.pdf>

Copyright © 2018 the Author (s). Published by Kurdistan University of Medical Sciences. This is an open access article distributed under the terms of the Creative Commons Attribution-Non Commercial License 4.0 (CCBY-NC), where it is permissible to download, share, remix, transform, and buildup the work provided it is properly cited. The work cannot be used commercially without permission from the journal.

## روابط ساختاری معنا در زندگی، اقدام برای رشد شخصی، جهت گیری زندگی و خرد با اصالت شخصیت دانشجویان

فرزاد قادری<sup>۱</sup>، کورش نامداری<sup>۲</sup>، شبروز قبادی<sup>۳</sup>، مژگان شکرالهی<sup>۴</sup>

۱. دانشجوی دکتری روان شناسی، گروه روان شناسی، دانشکده روان شناسی و علوم تربیتی، دانشگاه اصفهان، اصفهان، ایران (مولف مسئول).

ایمیل: Ghaderi68@yahoo.com

۲. استادیار، گروه روان شناسی، دانشکده روان شناسی و علوم تربیتی، دانشگاه اصفهان، اصفهان، ایران.

۳. کارشناس ارشد مشاوره، دانشگاه اصفهان، اصفهان، ایران.

۴. دانشجوی دکتری روان شناسی، گروه روان شناسی، دانشکده علوم تربیتی و روان شناسی، دانشگاه شهید چمران اهواز، اهواز، ایران.

تاریخ پذیرش مقاله: ۱۳۹۸/۰۷/۲۳

تاریخ دریافت مقاله: ۱۳۹۸/۰۴/۱۳

### چکیده

**مقدمه:** شخصیت و سازه‌های مرتبط با آن همواره به‌عنوان یکی از زمینه‌های مطالعاتی حوزه روان‌شناسی و روان‌پزشکی مطرح بوده است.

**هدف:** پژوهش حاضر باهدف بررسی روابط ساختاری معنا در زندگی، رشد شخصی، جهت‌گیری زندگی و خرد با اصالت شخصیت انجام شد.

**روش:** با طرح یک مدل ساختاری فرضی از روابط بین متغیرهای پژوهش، تعداد ۱۶۶ نفر از دانشجویان دانشگاه اصفهان (۸۵ نفر پسر و ۸۱ نفر دختر) به شیوه نمونه‌گیری در دسترس انتخاب شدند و به مقیاس‌های معنا در زندگی (MLQ)، جهت‌گیری زندگی شی‌یر و کارور (۱۹۸۵)، اقدام برای رشد شخصی رایبیتشک (۱۹۹۸)، مقیاس سه‌بعدی خرد (آردلت، ۲۰۱۰) و مقیاس شخصیت اصیل وود و همکاران (۲۰۰۸) پاسخ دادند.

**یافته‌ها:** نتایج پژوهش نشان داد بین مؤلفه‌های جهت‌گیری زندگی، معنا در زندگی، رشد شخصی و خرد با اصالت شخصیت در دانشجویان رابطه مثبت و معنی‌داری وجود دارد. نتایج مدل‌یابی معادلات ساختاری نیز نشان داد که خوش‌بینی، اقدام برای رشد شخصی و خرد رابطه قابل‌توجهی با اصالت شخصیت دانشجویان دارند. یافته‌ها از برازندگی مناسب ساختار فرضی متغیرهای پژوهش حمایت کرد و نتایج حاکی از وجود همبستگی معنادار بین مؤلفه‌های جهت‌گیری زندگی، اقدام برای رشد شخصی، اصالت شخصیت و معنا در زندگی بود.

**نتیجه‌گیری:** پژوهش حاضر علاوه بر تلویدات کاربردی، چارچوب مفیدی را در رابطه با شناسایی مؤلفه‌های پیش‌بینی‌کننده کسب و رشد اصالت شخصیت در دانشجویان فراهم می‌کند.

**کلیدواژه‌ها:** معنا در زندگی، رشد شخصی، جهت‌گیری زندگی، خرد، اصالت شخصیت

## مقدمه

اصالت<sup>۱</sup> که به معنای پذیرش خود واقعی و خودحقیقی است (شلگل<sup>۲</sup> و همکاران، ۲۰۰۹) همسو با سیر رو به رشد روان‌شناسی مثبت، در بسیاری از دیدگاه‌های روانشناسی و مشاوره، یکی از اساسی‌ترین جنبه‌های زندگی سالم در نظر گرفته می‌شود (وود<sup>۳</sup> و همکاران، ۲۰۰۸). اصالت به‌عنوان رفتار همخوان با افکار، احساسات و ارزش‌های فرد تعریف شده است و به این معناست که فرد به دیگران اجازه می‌دهد که جنبه‌های واقعی خوب و بد آن‌ها را ببینند (کرنیس و گلدمن<sup>۴</sup>، ۲۰۰۶) و به‌عنوان سازگاری بین سه سطح؛ تجربه اولیه شخص، آگاهی و رفتار و ارتباطات بیرونی مطرح شده است. افراد دارای شخصیت اصیل از خودبیگانگی پائینی دارند؛ بدین معنی که دارای هویت بسیار باثباتی هستند که دقیقاً با واقعیت منطبق است، همچنین زندگی اصیل بالایی دارند؛ بدین معنی که به‌صورت باثباتی بر مبنای این ساختار هویت خود عمل می‌کنند و پذیرش کم از تأثیرات بیرونی دارند؛ یعنی به نیروهای بیرونی هنگامی که در تضاد با عقاید شخصی آن‌ها هستند، اجازه نمی‌دهند که ادراکات و رفتارهای اصیل گونه آن‌ها را تغییر دهند (مالت بی<sup>۵</sup> و همکاران، ۲۰۱۲).

نتایج مطالعات حاکی از آن است که سطوح بالای اصالت با رضایت از زندگی (گلدمن و کرنیس، ۲۰۰۲)، عزت‌نفس (تران<sup>۶</sup>، ۲۰۱۰؛ ایمپت<sup>۷</sup> و همکاران، ۲۰۰۸)، افزایش بهزیستی و کاهش پریشانی (وود و دیگران،

۲۰۰۸؛ کيفر<sup>۸</sup> و همکاران، ۲۰۱۳)، افزایش ذهن آگاهی (لاکی<sup>۹</sup>، و همکاران، ۲۰۰۸)، روابط بین فردی بهتر و روابط مثبت (پیتس و هودگس، ۲۰۱۷)، مشکلات اجتماعی، هیجانی و رفتاری کمتر (گولدر و برنشتین داگان<sup>۱۰</sup>، ۲۰۱۶)، شاخص‌های هیجان مثبت همچون لذت، رضایت، خشنودی و خرسندی، قناعت، آرامش، عدم اضطراب و تنش (لنتون<sup>۱۱</sup> و همکاران، ۲۰۱۳) رابطه دارد. سطوح بالای اصالت همچنین پیش‌بینی کننده هدف در زندگی، لذت، علاقه‌مندی، عزت‌نفس و پذیرش مثبت خود و معنای زندگی هست (لنتون و همکاران، ۲۰۱۶).

از سوی دیگر اصالت می‌تواند متأثر از ویژگی‌های فردی، اجتماعی و محیط باشد (شمسی و همکاران، ۱۳۹۱). یکی از سازه‌های فردی که اخیراً و همسو با جنبش روان‌شناسی مثبت مطرح شده است، معنا در زندگی<sup>۱۲</sup> هست که به احساسی از یکپارچگی وجودی اشاره می‌کند که به دنبال پاسخ دادن به چیستی زندگی، پی بردن به هدف زندگی و دست یافتن به اهداف ارزنده و در نتیجه رسیدن به حس کامل بودن و مفید بودن است (علیلو و خسروشاهی، ۱۳۹۱) و با پیامدهای مثبت در حوزه و ابعادی همچون بهزیستی روان‌شناختی، سلامت جسمی، تاب‌آوری و کسب موفقیت مشخص می‌شود (ونگ<sup>۱۳</sup>، ۲۰۱۲). کراوس<sup>۱۴</sup> (۲۰۰۴)؛ به نقل از باومن و اورو-اوراسا<sup>۱۵</sup>، (۲۰۱۷) این سازه را شامل ۴ بعد؛ داشتن یک سیستم ارزشی، حس هدفمندی، داشتن هدف و توانایی سازگاری با گذشته می‌داند. وجود معنا در زندگی با

<sup>8</sup>- Kifer

<sup>9</sup>- Lakey

<sup>10</sup>- Goldner

<sup>11</sup>- Lenton

<sup>12</sup>- Meaning in life

<sup>13</sup>- Wong

<sup>14</sup>- Krause

<sup>15</sup>- Baumann., Eiroa-Orosa

<sup>1</sup>- Authenticity

<sup>2</sup>- Schlegel

<sup>3</sup>- Wood

<sup>4</sup>- Goldman, Kernis

<sup>5</sup>- Alex

<sup>6</sup>- Theran

<sup>7</sup>- Impett

مناسب می‌باشند (لو<sup>۱۴</sup> و همکاران، ۲۰۱۴؛ رابیتشک<sup>۱۵</sup> و همکاران، ۲۰۱۲؛ ویگولد<sup>۱۶</sup> و همکاران، ۲۰۱۳).

نتایج مطالعات انجام‌شده در رابطه با اقدام برای رشد شخصی نشان می‌دهند که این سازه روابط مثبتی با مؤلفه‌های مثبت سلامت روانی (سازگاری، رشد شخصی و خودمختاری، معنویت، مهارت‌های بین فردی، حمایت‌های هیجانی) (وینگانکار<sup>۱۷</sup> و همکاران، ۲۰۱۱)، خودکارآمدی (اوگونیا<sup>۱۸</sup>، میکوج<sup>۱۸</sup>، ۲۰۰۷)، خودکارآمدی هیجانی (بری و جین، ۲۰۱۶)، شفقت به خود، کنجکاوی، شادمانی و خوش‌بینی (نف<sup>۱۹</sup> و همکاران، ۲۰۰۷)، سطوح بهزیستی روان‌شناختی، عزت‌نفس و ابعاد مثبت سلامت روان و رابطه منفی با اضطراب، افسردگی و سایر عوامل منفی دارد (فریتاس<sup>۲۰</sup> و همکاران، ۲۰۱۶). آغاز رشد شخصی همچنین با جستجوی کمک‌های حرفه‌ای روان‌شناسی (الویناک<sup>۲۱</sup>، ۲۰۱۱)، بهزیستی هیجانی و اجتماعی (نگووان<sup>۲۲</sup>، ۲۰۱۰؛ شارما و رانی<sup>۲۳</sup>، ۲۰۱۴)، شادکامی، مشارکت اجتماعی، انسجام اجتماعی و یکپارچگی اجتماعی (رابیتشک و کیس، ۲۰۰۹)، عاطفه مثبت (هاردین<sup>۲۴</sup> و همکاران، ۲۰۰۷) و پیشرفت تحصیلی و آکادمیک (مالیک<sup>۲۵</sup> و همکاران، ۲۰۱۵) در ارتباط است.

از دیگر متغیرهای مطرح‌شده در پژوهش حاضر، مفهوم جهت‌گیری زندگی<sup>۲۶</sup> است که همسو با سیر رو به رشد و

عاطفه مثبت، رضایت از زندگی بالا، خوش‌بینی (استگر<sup>۱</sup> و همکاران، ۲۰۰۶؛ پارک<sup>۲</sup> و همکاران، ۲۰۱۰)، کیفیت زندگی، سلامت و بهزیستی روان‌شناختی (باومن و ایروا- اوراسا، ۲۰۱۷؛ کلفتاس و پسارا<sup>۳</sup>، ۲۰۱۲؛ دزوتر<sup>۴</sup> و همکاران، ۲۰۱۳؛ براسای<sup>۵</sup> و همکاران، ۲۰۱۱؛ استگر و همکاران، ۲۰۰۸) و سلامت جسمانی بهتر (کراوس<sup>۶</sup>، ۲۰۰۴؛ پینکوارت<sup>۷</sup>، ۲۰۰۲) همراه است.

ویژگی‌های شخصیتی از قبیل اصالت همچنین ممکن است که با شاخص‌های آغاز رشد شخصی در ارتباط باشند (شارما<sup>۸</sup> و همکاران، ۲۰۱۱). اقدام برای رشد شخصی<sup>۹</sup> به‌عنوان مشارکت و جهت‌گیری فعالانه، ارادی و آگاهانه فرد در فرآیند تغییر و تحول و به‌عنوان تعهدی برنامه‌ریزی‌شده، آگاهانه و فراشناختی جهت ارتقای رشد شخصی در ابعاد مختلف زندگی تعریف‌شده است (رابیتشک<sup>۱</sup>، ۱۹۹۸ و ۱۹۹۹؛ به نقل از ایوب و اقبال<sup>۱۱</sup>، ۲۰۱۰؛ بری و جین<sup>۱۲</sup>، ۲۰۱۵). این سازه شامل علم به چگونگی تغییر و تعهد به فرآیند رشد در ابعاد عاطفی، شناختی و رفتاری است (رابیتشک<sup>۱۳</sup>، ۲۰۰۳). افراد با سطح بالای رشد شخصی، بهتر با موقعیت‌های مختلف سازگار می‌شوند، بر شرایط پراسترس غلبه می‌کنند، سطوح بالایی از رضایت از زندگی را گزارش می‌کنند و در مواجهه با موقعیت‌های پیش رو به دنبال راه‌حل‌های

<sup>14</sup>- Loo, Tsai, Raylu

<sup>15</sup>- Ashton

<sup>16</sup>- Weigold

<sup>17</sup>- Vaingankar

<sup>18</sup>- Ogunyemi, Mabekeje

<sup>19</sup>- Neff

<sup>20</sup>- Freitas

<sup>21</sup>- Oluyinka

<sup>22</sup>- Negovan

<sup>23</sup>- Sharma, Rani

<sup>24</sup>- Hardin, Nixon

<sup>25</sup>- Malik

<sup>26</sup>- Life orientation

<sup>1</sup>- Steger

<sup>2</sup>- Park

<sup>3</sup>- Kleftras, Psarra

<sup>4</sup>- Dezutter

<sup>5</sup>- Brassai

<sup>6</sup>- Krause

<sup>7</sup>- Pinquart,

<sup>8</sup>- Sharma

<sup>9</sup>- Personal Growth Initiative

<sup>10</sup>- Robitschek

<sup>11</sup>- Ayub, Iqbal

<sup>12</sup>- Beri, Jain

<sup>13</sup>- Robitschek

همکاران<sup>۵</sup>، ۲۰۱۳) که در زمینه‌های روان‌شناسی بالینی و روان‌درمانی (گرمر و سیگل<sup>۶</sup>، ۲۰۱۲) و تصمیم‌گیری و سیاست‌گذاری‌های مربوط به سلامت (یانوی و چوسن هیلل<sup>۷</sup>، ۲۰۱۲) به‌طور فزاینده‌ای به کار گرفته شده است. آردلت<sup>۸</sup> (۲۰۰۳ و ۲۰۰۴)، خرد را ترکیبی از ویژگی‌های شخصیتی که شامل سه مؤلفه شناختی (توانایی درک موقعیت به‌طور کامل، آگاهی از جنبه‌های مثبت و منفی ماهیت انسان، آگاهی از ابهامات لاینفک زندگی)، تأملی (توانایی و تمایل به بررسی پدیده‌ها از جنبه‌های مختلف و نبود فرافکنی - سرزنش دیگران به خاطر احساسات و موقعیت شخصی خود) و عاطفی (همدلی و عشق‌ورزی و شفقت نسبت به دیگران، رفتارها و هیجان مثبت و نبود بی‌تفاوتی و هیجان‌های منفی نسبت به دیگران و حفظ روحیه مثبت در مواجهه با سختی‌ها) تعریف کرده است. گروسمن و همکاران<sup>۹</sup> (۲۰۱۶) خردمندی را توانایی استفاده از استدلال عمل‌گرایانه برای حل چالش‌های مهم زندگی تعریف کرده‌اند. نتایج پژوهش‌ها نشان داده‌اند که خردمندی همبستگی مثبت و معنی‌داری با گشودگی و توافق‌پذیری، قدردانی، بخشش و رشد پس از سانحه (اوونس و همکاران<sup>۱۰</sup>، ۲۰۱۶) تسلط، بهزیستی ذهنی، زندگی هدفمند، سلامت ذهنی و روابط منفی با علائم افسردگی، اجتناب از مرگ و احساس فشار اقتصادی (آردلت، ۲۰۰۳؛ به نقل از استاودنگر و گلاک<sup>۱۱</sup>، ۲۰۱۱) و روان‌رنجوری (اوونس و همکاران، ۲۰۱۶) دارد.

علاقه روزافزون به مطالعه و تحقیق در رویکرد روان‌شناسی مثبت، به‌عنوان یکی از شاخص‌های اصلی این رویکرد طی یک دهه اخیر جایگاه ویژه‌ای را در حوزه روان‌شناسی تحول، روان‌شناسی خانواده و بهداشت روان به خود اختصاص داده است (پور سردار و همکاران، ۱۳۹۲). تلقی خوش بینانه<sup>۱</sup> و تلقی بدبینانه<sup>۲</sup> به‌طور مثبت و منفی دو طیف جهت‌گیری زندگی هستند که جز کیفیت‌های اساسی شخصیت به شمار می‌روند و بر چگونگی سازگاری افراد با حوادث زندگی، انتظارات ذهنی افراد در هنگام مواجهه با مشکلات و رفتار آن‌ها هنگام غلبه بر مشکلات تأثیر می‌گذارد (موسوی نسب و همکاران، ۱۳۸۵). از نظر پیترسون<sup>۳</sup> (۲۰۰۰)، خوش‌بینی یا تفکر مثبت به جهت‌گیری اشاره دارد که در آن معمولاً پیامدهای مثبت مورد انتظارند و این پیامدها به‌عنوان عواملی ثابت، کلی و درونی در نظر گرفته می‌شوند (پیترسون، ۲۰۰۰)؛ به بیان دیگر، خوش‌بینی یا تفکر مثبت تمایل به اتخاذ امیدوارانه‌ترین دیدگاه است؛ و به یک پیش‌آمدگی عاطفی و شناختی در خصوص این که چیزهای خوب مهم‌تر از چیزهای بد است، اشاره دارد که این خود مستلزم آن است که یک شخص چگونه پیامدها و نتایج زندگی را ارزیابی و پیش‌بینی می‌کند (پور سردار و همکاران، ۱۳۹۲). خوش‌بینی و بدبینی با سلامت روان‌شناختی و جسمانی بهتر و بدتر در ارتباطند (پن<sup>۴</sup> و همکاران، ۲۰۱۷).

متغیر دیگری که اخیراً در حوزه روان‌شناسی مثبت به‌عنوان زمینه‌ای رو به رشد و جذاب توسط پژوهشگران مطرح شده است، مفهوم خردمندی است (گلاک و

<sup>5</sup>- Gluck

<sup>6</sup>- Germer, Siegel

<sup>7</sup>- Yaniv

<sup>8</sup>- Ardel

<sup>9</sup>- Grossmann, Sahdra, Ciarrochi

<sup>10</sup>- Owens

<sup>11</sup>- Staudinger, Gluck

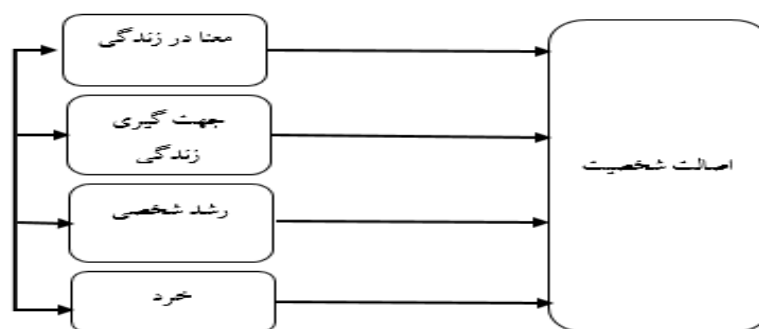
<sup>1</sup>- Optimism

<sup>2</sup>- Pessimism

<sup>3</sup>- Peterson

<sup>4</sup>- Pan

تحولات در زندگی آنان و جامعه است و به‌طور فزاینده‌ای زندگی تحصیلی و غیر تحصیلی آنان و حتی آینده جامعه را تحت‌الشعاع خود قرار می‌دهد، انجام پژوهش‌هایی جهت بررسی متغیرهای اثرگذار در شخصیت و سلامت روان آنان ضروری می‌نماید. با توجه به این موارد پژوهش حاضر باهدف بررسی روابط ساختاری معنا در زندگی، جهت‌گیری زندگی، رشد شخصی و خرد با اصالت شخصیت در دانشجویان انجام شد. مدل فرضی پژوهش از قرار زیر بود (شکل ۱).



شکل ۱. روابط فرضی بین متغیرهای پژوهش

**پرسشنامه معنا در زندگی (MLQ):** پرسشنامه معنا در زندگی (استگر و همکاران، ۲۰۰۶) دارای ده گویه است که هر یک از گویه‌ها بر روی مقیاس لیکرت هفت درجه‌ای از «۱» کاملاً نادرست «تا ۷» کاملاً درست که وجود معنا و جستجوی معنا در زندگی را اندازه می‌گیرد. استگر و همکاران (۲۰۰۶) پایایی و روایی بالایی را برای این مقیاس گزارش کرده‌اند و همسانی درونی هر دو مقیاس با استفاده از آلفای کرونباخ ۰/۸۱ و ۰/۸۴ گزارش شده است. در پژوهش پیری و همکاران (۱۳۹۵) اعتبار درونی محاسبه شده برای وجود معنا ۰/۶۳ و برای جستجوی معنا ۰/۵۸ و برای کل سؤالات ۰/۶۳ محاسبه شد.

علیرغم اینکه سازه‌هایی از قبیل اصالت؛ خرد، رشد شخصی و ... در بافت فرهنگی و دینی جامعه ایران ارزش‌هایی والا و قدمتی کهن دارند، اما متأسفانه تاکنون کمتر پژوهشی به بررسی علمی این متغیرها پرداخته و این سازه‌ها آن‌گونه که باید و شاید در جامعه ایران عینی و علمی نشده‌اند. همچنین با توجه به نقش انکارناپذیر دانشجویان در پیشبرد اهداف علمی و اجتماعی حال و آینده کشور و این‌که تأمین و ارتقای سلامت روان و توانمندی‌های شخصیتی دانشجویان، مبنای بسیاری از

## روش

روش پژوهش توصیفی از نوع همبستگی است که در قالب طرح مدل‌یابی معادلات ساختاری انجام شد. جامعه آماری پژوهش شامل دانشجویان دانشگاه اصفهان در سال تحصیلی ۹۶-۱۳۹۵ بود که با استفاده از شیوه نمونه‌گیری در دسترس تعداد ۱۶۶ نفر (۸۵ نفر پسر و ۸۱ نفر دختر) پس از کسب رضایت آگاهانه و ذکر هدف از انجام پژوهش به‌عنوان نمونه پژوهش انتخاب شدند. تجزیه و تحلیل داده‌ها با استفاده از بیست و سومین ویرایش نرم‌افزارهای SPSS و Amos انجام شد.

## ابزار

<sup>۱</sup>- Steger

**مقیاس اقدام برای رشد شخصی:** این مقیاس را رابینشک (۱۹۹۸) ساخته است و شامل ۹ ماده است که بر اساس مقیاس ۶ درجه‌ای از کاملاً مخالف تا کاملاً موافق پاسخ داده می‌شود. میزان آلفای کرونباخ این مقیاس در پژوهش جوشن لو و قانیدی (۱۳۸۸) ۰/۸۷ به دست آمد. تحقیقات اعتبار یابی مقیاس رشد شخصی نشان دهنده همسانی درونی از ۰/۷۸ تا ۰/۹ در دانشجویان و دیگر بزرگسالان است (رابینشک، ۱۹۹۸ و ۱۹۹۹).

**پرسشنامه جهت گیری زندگی:** این پرسشنامه توسط شی و کارور (۱۹۸۵) طراحی شد و شامل ۱۰ گویه است که گویه های ۲، ۵، ۶ و ۸ انحرافی بوده و نمره‌ای به آن‌ها تعلق نمی‌گیرد. پاسخ‌های عبارات در یک طیف لیکرت ۵ درجه‌ای از «کاملاً موافقم» تا «کاملاً مخالفم» در نظر گرفته شد. اعتبار این پرسشنامه در پژوهش نوروزی و مؤمنی یانسری (۱۳۹۱) با استفاده از روش آلفای کرونباخ ۰/۷۴ به دست آمد.

**مقیاس سه بعدی خردمندی<sup>۱</sup> (3D-WS):** این مقیاس که توسط آردلت (۲۰۰۳) طراحی شده است خردمندی را در ۳ بعد «شناختی»، «تأملی» و «عاطفی» می‌سنجد. بعد شناختی این مقیاس ۱۴ ماده دارد که فقدان ویژگی‌های شناختی خردمندی را می‌سنجد. ۱۲ ماده بعد تأملی، توانایی و تمایل نظر کردن به پدیده‌ها و رویدادها را از دیدگاه‌های مختلف ارزیابی می‌کند. ۱۳ ماده بعد عاطفی نیز وجود رفتار و هیجان‌ات مثبت، «همدلانه» و «پرورش دهنده» و عدم وجود هیجان‌ات و رفتارهای منفی یا بی‌تفاوت نسبت به دیگران را می‌سنجد. دو مقیاس ۵ درجه‌ای لیکرتی برای سنجش ماده‌ها استفاده می‌شود که هر کدام از ۱ تا ۵ (۵ بسیار موافقم تا ۱ بسیار مخالفم و ۵

بسیار درست است تا ۱ اصلاً درست نیست) دامنه دارند. تمام ماده‌ها به گونه‌ای نمره‌گذاری می‌شوند که نمرات بالاتر وجود ویژگی‌های شناختی، تأملی و عاطفی خردمندی را قبل از محاسبه میانگین نمرات هر بعد به طور جداگانه نشان می‌دهد و میانگین ۳ بعد خردمندی، نشان دهنده نمره کلی خردمندی فرد است. در پژوهش آردلت در ارزیابی روایی و اعتبار این مقیاس، آلفای کرونباخ ابعاد شناختی، تأملی و عاطفی به ترتیب ۰/۷۱، ۰/۷۵ و ۰/۶۶ در نمونه دانشجویی و ۰/۷۸، ۰/۷۵ و ۰/۷۴ در نمونه سالمندان به دست آمده است. آلفای کرونباخ مجموع ۳ بعد خردمندی در نمونه دانشجویی ۰/۷۲ و در نمونه سالمندان ۰/۶۶ بوده است (آردلت، ۲۰۰۳). در پژوهش اسعدی و همکاران (۱۳۹۴) آلفای کرونباخ ابعاد شناختی، تأملی و عاطفی در بازه ۰/۷۱ تا ۰/۸۵ قرار داشت. بررسی اعتبار مقیاس سه بعدی خردمندی همسانی درونی رضایت بخش تا خوبی را برای مقیاس سه بعدی خردمندی به طور کلی و به تفکیک ابعاد شناختی ۰/۸، تأملی ۰/۴، عاطفی ۰/۶ و کل ۰/۸۲ نشان داد.

**مقیاس شخصیت اصیل - فرم ۱۲ سؤالی:** مقیاس شخصیت اصیل توسط وود و همکاران (۲۰۰۸) طراحی شده است و مشتمل بر ۱۲ گویه است که به صورت ۱ (اصلاً مرا توصیف نمی‌کند) تا ۷ (کاملاً مرا توصیف می‌کند) نمره گذاری می‌شود. این مقیاس یک مقیاس خود - گزارشی سه عاملی است که شامل از خود بیگانگی (۴ گویه)، پذیرش تأثیرات بیرونی (۴ گویه) و زندگی اصیل (۴ گویه) است که گویه های زندگی اصیل به صورت معکوس نمره گذاری می‌شود. وود و همکاران (۲۰۰۸) ضریب پایایی این مقیاس را از طریق روش بازآزمایی بین ۰/۷۸ تا ۰/۹۱ گزارش کردند. شمسی و همکاران (۱۳۹۱)

<sup>۱</sup> - 3 Dimensional Wisdom Scale (3D-WS)

دامنه سنی شرکت کنندگان در پژوهش از ۱۹ تا ۳۲ و میانگین سنی شرکت کنندگان  $22/22 \pm 23/86$  بود. ۸۵ نفر از شرکت کنندگان پسر و ۸۱ نفر دختر بودند. ۸۳ نفر از شرکت کنندگان از مقطع تحصیلی کارشناسی، ۷۲ نفر کارشناسی ارشد و ۱۱ نفر از مقطع تحصیلی دکتری بودند. یافته‌های توصیفی متغیرهای پژوهش در جدول ۱ آمده است.

در پژوهشی ضرایب آلفای کرونباخ را برای خرده مقیاس از خودبیگانگی، زندگی اصیل، پذیرش نفوذ بیرونی و نمره کل به ترتیب ۰/۸۰، ۰/۷۷، ۰/۸۱ و ۰/۸۲ به دست آوردند.

## یافته‌ها

جدول ۱ یافته‌های توصیفی مربوط به متغیرهای پژوهش

مؤلفه	ابعاد	میانگین	انحراف استاندارد
خرد	عاطفی	۳۹/۶۶	۶/۰۲
	شناختی	۴۵	۸/۱
	تأملی	۴۵	۶
کل	تأملی	۲۹/۶۶	۶/۰۲
	عاطفی	۱۱۵/۴۵	۱۳/۵۱
	شناختی	۱۶	۲/۵۰
جهت‌گیری زندگی	معنا در زندگی	۴۹/۹۲	۸/۰۹
رشد شخصی	اصالت شخصیت	۴۲/۸۵	۷/۳۴
		۶۳/۵۸	۸/۹۱

۲ و ۳ گزارش شده است. در مرحله بعد برای ارزیابی روابط علی بین متغیرهای مورد مطالعه از نرم‌افزار Amos استفاده شد.

به منظور تجزیه و تحلیل آماری داده‌های پژوهش، ابتدا برای بررسی نرمال بودن متغیرهای مورد مطالعه و همچنین محاسبه ضرایب همبستگی بین آن‌ها از نرم‌افزار SPSS ویراست ۲۳ استفاده گردید که نتایج آن در جدول شماره

جدول ۲ نتایج آزمون کلموگروف - اسمیرنوف

متغیر	کلموگروف - اسمیرنوف	سطح معناداری
جهت‌گیری زندگی	۰/۰۶۳	۰/۲۰۰
معنا در زندگی	۰/۹۸۷	۰/۱۴۲
رشد شخصی	۱/۲۸۸	۰/۰۷۳
اصالت شخصیت	۱/۲۹۵	۰/۰۷۰

بررسی روابط علی بین متغیرها، همبستگی آن‌ها از طریق ضریب همبستگی پیرسون مورد بررسی قرار گرفت. جدول ۳ نتایج ضریب همبستگی به دست آمده بین اصالت و متغیرهای پژوهش را نشان می‌دهد.

همان‌طور که در جدول ۲ ملاحظه می‌شود، با توجه به سطح معناداری به دست آمده برای هر پنج متغیر اصلی پژوهش، فرض نرمال بودن نمرات متغیرهای اصلی مورد بررسی در پژوهش تأیید می‌گردد ( $p > 0.05$ ). قبل از

جدول ۳ نتایج همبستگی پیرسون بین متغیرهای پژوهش

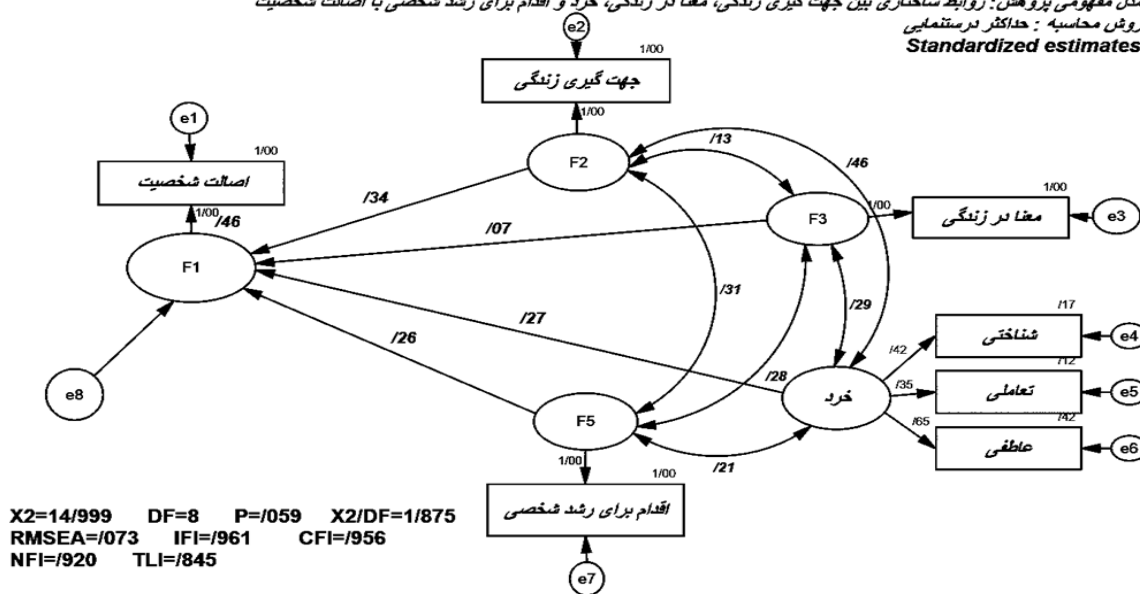
متغیرها	۱	۲	۳	۴	۵
اصالت					
جهت گیری زندگی	۰/۵۵۹**	۱			
معنا	۰/۲۶۸**	۰/۱۳۵	۱		
رشد شخصی	۰/۴۴۵**	۰/۳۰۸**	۰/۲۷۷**	۱	
خرد	۰/۴۰۴**	۰/۲۹۹**	۰/۲۳۶**	۰/۲۰۲**	۱

$P < 0.01$ \*\*

منظور بررسی فرضیه‌ها و آزمون مدل مفهومی پژوهش، داده‌های جمع آوری شده از طریق معادلات ساختاری تحلیل شد. نتایج به دست آمده در شکل ۲، قابل مشاهده است.

بنابر نتایج حاصل از جدول ۳، ضریب همبستگی مشاهده شده در سطح  $P \leq 0.01$  همبستگی مثبت و معناداری را بین اصالت شخصیت با جهت گیری زندگی، معنا در زندگی، رشد شخصی و خرد نشان می‌دهد. به

مدل مفهومی پژوهش: روابط ساختاری بین جهت گیری زندگی، معنا در زندگی، خرد و اقدام برای رشد شخصی با اصالت شخصیت  
روشن محاسبه: حداکثر درستمایی  
Standardized estimates



معناداری مجذور خی بزرگ تر از  $0/05$ ؛ خطای تقریبی کوچک تر از  $0/08$ ؛ و خی دو به هنجار کوچک تر از  $3$ ، دلالت بر برازش مطلوب مدل دارد. بر اساس این نتایج می توان نتیجه گرفت که مدل از برازش مطلوب برخوردار است و ساختار کلی روابط مورد آزمون از طریق داده های به دست آمده تأیید می شود. شاخص های تأیید الگوی معادلات ساختاری فقط محدود به شاخص های برازش کلی الگو نیست، بلکه باید پارامترهای استاندارد ضرایب مسیر و مقادیر  $t$  متناظر با آن برای هر یک از مسیرهای علی بررسی شود. جدول ۴ برآورد ضرایب اثر مستقیم را نشان می دهد.

به منظور بررسی برازندگی الگوی معادلات ساختاری مرتبه اول از شاخص های مجذور خی، سطح معناداری مجذور خی، شاخص جذر برآورد خطای تقریبی، خی دو به هنجار، شاخص برازش هنجار شده، شاخص برازندگی فزاینده، شاخص برازش تطبیقی و شاخص تاکر - لویر استفاده گردید. نتایج نکوئی برازش مدل نشان داد که شاخص جذر برآورد خطای تقریبی، خی دو به هنجار، سطح معناداری مجذور خی، شاخص برازش هنجار شده، شاخص برازندگی فزاینده، شاخص برازش تطبیقی و شاخص تاکر - لویر به ترتیب  $0/073$ ،  $1/875$ ،  $0/059$ ،  $0/92$ ،  $0/96$ ،  $0/96$  و  $0/845$  می باشد. شاخص های برازندگی فزاینده، برازش هنجار شده، برازش تطبیقی و تاکر - لویر دارای دامنه صفر تا یک هستند، هرچه اندازه آن ها به یک نزدیک تر شود بر برازندگی مطلوب تر الگو دلالت دارند. همچنین زمانی که سطح

جدول ۴ برآورد ضرایب اثرات مستقیم

مسیر	ضریب مسیر	نسبت بحرانی (آماره t)	سطح معناداری
جهت گیری زندگی	0/343	4/158	0/000
معنا در زندگی	0/070	1/022	0/307
اقدام به رشد شخصی	0/271	2/135	0/033
خرد	0/264	4/016	0/000

حدود ۴۶ درصد از واریانس اصالت شخصیت را تبیین می نمایند. با توجه به سطوح معناداری به دست آمده می توان گفت که تأثیر جهت گیری زندگی، خرد و اقدام برای رشد شخصی بر اصالت شخصیت معنادار است

همان طور که در جدول ۴ مشاهده می شود، نتایج ضریب اثر مستقیم نشان می دهد که جهت گیری زندگی، معنا در زندگی، خرد و اقدام برای رشد شخصی به ترتیب با ضرایب مسیر  $0/34$ ،  $0/07$ ،  $0/27$  و  $0/26$  اصالت شخصیت را تحت تأثیر قرار می دهند و در تعامل با هم

( $P \leq 0/05$ ;  $t \geq 1/96$ ). ولی تأثیر معنا در زندگی بر اصالت شخصیت معنادار نیست ( $P \geq 0/05$ ;  $t \leq 1/96$ ).

## بحث

پژوهش حاضر با هدف بررسی روابط ساختاری جهت‌گیری زندگی، معنا در زندگی، رشد شخصی و خرد با اصالت شخصیت در دانشجویان انجام شد. نتایج نشان داد بین مؤلفه‌های جهت‌گیری زندگی، معنا در زندگی، رشد شخصی و خرد با اصالت شخصیت در دانشجویان رابطه مثبت و معنی‌داری وجود دارد و با هم حدود ۴۶ درصد از تغییرات اصالت شخصیت را در دانشجویان پیش‌بینی می‌کنند. یافته‌ها از برازندگی مناسب ساختار فرضی متغیرهای پژوهش حمایت کرد و نتایج حاکی از وجود همبستگی معنادار بین مؤلفه‌های جهت‌گیری زندگی، اقدام برای رشد شخصی، اصالت شخصیت و معنا در زندگی بود. یافته‌های پژوهش حاضر علاوه بر همسو بودن با مبانی نظری و یافته‌های پیشین در این زمینه، می‌تواند یافته‌های پیشین را با ارائه الگویی مناسب برای روابط بین متغیرهای پژوهش بسط دهد.

در تبیین نتایج پژوهش حاضر می‌توان گفت که هر پنج متغیر مطرح‌شده در پژوهش حاضر از یک مبانی نظری و از خاستگاه روان‌شناسی مثبت‌می‌باشند و به لحاظ نظری ارتباط این مؤلفه‌ها باهم دور از انتظار نیست. از آنجا که روان‌شناسی مثبت‌نه تنها برای بهبود بخشیدن و بنا نهادن توانمندی‌های افراد، بلکه برای افزایش انعطاف‌پذیری و بالا بردن کیفیت زندگی ارائه شده است، می‌توان گفت که توانمندی‌هایی از قبیل اصالت به سلامتی فرد و نیازهای روان‌شناختی اولیه او کمک می‌کند و زمینه را برای کسب خرد و رشد شخصی و به تبع آن افزایش و غنای معنا در زندگی و جهت‌گیری مثبت و خوش‌بینی

نیز فراهم می‌کنند و به رشد و شکوفایی افراد کمک کنند.

از سویی اعتقاد بر این است که اصالت شخصیت نیز می‌تواند متأثر از عوامل فردی و شخصیتی باشد، در همین راستا نتایج پژوهش نیز نشان داد که اصالت شخصیت که به عنوان یکی از توانمندی‌های شخصیتی توسط جنبش روان‌شناسی مثبت مطرح است، از معنای زندگی، خوش‌بینی، رشد شخصی و خرد مستقیماً تأثیر می‌پذیرد. برای مثال آردلت نیز خرد را ترکیبی از شایستگی‌ها و ویژگی‌های شخصیتی می‌داند که صفات شخصیتی شناختی، تأملی و عاطفی را یکپارچه می‌کند. پس می‌توان بیان کرد که رابطه خرد و اصالت دور از انتظار نیست چرا که بین این دو مؤلفه در معنا و مفهوم، همپوشانی‌هایی وجود دارد و می‌توان گفت که رگه‌هایی از اصیل بودن در افراد خردمند باید وجود داشته باشد. همچنین محققان معتقدند که ویژگی‌های مثبت شخصیت از قبیل اصالت می‌تواند باعث تغییرات مشخصی در جنبه‌های عاطفی، شناختی و رفتاری افراد شود؛ حیطه‌هایی که با سه بعد خرد مطرح‌شده توسط آردلت تقریباً هماهنگ و همسو هستند. پس می‌توان نتایج پژوهش حاضر را در رابطه با روابط اصالت شخصیت با خرد دانشجویان تأییدی بر این مدعا دانست.

بخشی دیگر از نتایج پژوهش نشان داد که بین اقدام برای رشد شخصی و اصالت رابطه وجود دارد. در تبیین رابطه اقدام برای رشد شخصی و اصالت می‌توان گفت که این دو سازه از اساس و مبنا دارای یک پایه نظری مشترک و همخوان می‌باشند که افزایش در یکی از این متغیرها، سبب تسریع روند متغیر دیگر خواهد شد. از سویی هرچه رشد شخصی بیشتر باشد زمینه را برای اصالت شخصیت

دشواری‌ها، به دنبال کردن هدف‌های با ارزش خود ادامه می‌دهند و با به کارگیری راهبردهای کنارآمدن مؤثر، خودشان و حالت‌های شخصی‌شان را تنظیم می‌کنند تا این که بتوانند به هدف‌های خود برسند. این حالت‌ها و ویژگی‌های شخصی‌بخشی از ویژگی‌ها و ملاک‌های شخصیت اصیل نیز می‌باشند در نتیجه می‌توان گفت که جهت‌گیری زندگی خوش بینانه می‌تواند بخشی از تغییرات مربوط به اصالت شخصیت را پیش‌بینی کند و کیفیت‌های جهت‌گیری زندگی خوش بینانه قادر به پیش‌بینی شخصیت اصیل افراد خواهند بود.

امروزه اعتقاد روزافزونی در رابطه با نقش فرهنگ در ادبیات روان‌شناسی بین متخصصان این حوزه شکل گرفته است و اعتقاد بر این است که نمی‌توان نقش فرهنگ را در ادبیات روان‌شناسی و نتایج پژوهش‌های این حوزه نادیده گرفت. در همین راستا و در تبیین نتایج پژوهش حاضر با توجه به بافت و فرهنگ جامعه ایران می‌توان گفت که مفاهیمی از قبیل اصیل بودن، خردورزی و خردمندی، خوش‌بینی و رشد شخصی دارای سابقه و ریشه‌های کهنی هستند که تا حدود زیادی با فرهنگ و آداب و رسوم این سرزمین عجین شده است. جامعه ایران و همچنین دین اسلام، آیات و روایات و ادبیات و فرهنگ ایرانی، دارای گنجینه‌ای از معارف و تلویحاتی هستند که اهمیت و ضرورت اصیل بودن، ارتقای رشد شخصی و شناخت خویشتن و اصالت وجودی و خردورزی را می‌رسانند. پس می‌توان گفت که این مفاهیم برای جامعه پژوهش حاضر مفاهیمی غریب نیستند و جامعه دانشجویی ایران به‌خوبی با این مفاهیم آشنایی دارند و به‌نوعی شاید ویژگی‌ها و شاخصه‌های هرکدام از این مفاهیم تا حدی در وجود هریک از افراد

فراهم می‌کند. پژوهش‌های حوزه روان‌شناسی مثبت‌نشان داده‌اند که افرادی که هیجانات مثبت و توانمندی‌های شخصیتی از قبیل اصالت را تجربه کرده باشند در زمینه تحقق خویشتن سالم شرایط بهتری را نسبت به دیگر افراد دارند (نامداری، ملک‌پور و مولوی، ۱۳۸۹). این نکته را می‌توان در تبیین رابطه اقدام برای رشد شخصی و اصالت شخصیت در نظر گرفت و نیز می‌توان گفت که انتظار می‌رود که تلاش آگاهانه و ارادی برای رشد دادن خود، هم‌منجر به شکوفا شدن استعدادهای بشری در وجود فرد و هم‌منجر به تجربه هیجانات و حالات مثبتی از قبیل اصالت شخصیت شود.

بخش دیگری از یافته‌های پژوهش نشان داد که بین جهت‌گیری زندگی و اصالت شخصیت رابطه وجود دارد و با افزایش جهت‌گیری خوش بینانه میزان اصالت شخصیت نیز بالا می‌رود. از نظر پیترسون<sup>۱</sup> (۲۰۰۰)، خوش‌بینی یا تفکر مثبت به جهت‌گیری اشاره دارد که در آن معمولاً پیامدهای مثبت مورد انتظارند و این پیامدها به عنوان عواملی ثابت، کلی و درونی در نظر گرفته می‌شوند (پیترسون، ۲۰۰۰)؛ این تعریف را می‌توان تا حدودی با تعاریف مربوط به اصالت شخصیت همبسته و در یک راستا دانست چرا که از ویژگی‌های شخصیت اصیل نیز این است که این افراد دارای ساختار هویتی باثباتی هستند و بر طبق این هویت عمل می‌کنند. همچنین در رابطه با پیامدهای درونی خوش‌بینی که به آن اشاره شد می‌توان گفت که با آن بخش از ملاک‌های شخصیت اصیل که بر عدم پذیرش از تأثیرات بیرونی و از خود بیگانگی پایین تمرکز دارند، همخوانی دارد. مطابق با ادبیات نظری و پژوهشی موجود، افراد خوش‌بین در رویارویی با

<sup>۱</sup> - Peterson

پژوهش حاضر نیز مانند سایر پژوهش‌های حوزه علوم رفتاری محدودیت‌هایی دارد؛ از جمله این محدودیت‌ها این است که داده‌های پژوهش حاضر با پرسش‌نامه‌های خودگزارشی جمع‌آوری شده است و ابزارهای خودگزارشی همیشه تحت تأثیر دو متغیر مداخله‌گر ارائه خودمثبت و بی‌دقتی افراد در قضاوت‌هایشان از خود هستند؛ همچنین این پژوهش صرفاً در محیط دانشگاه اصفهان و روی دانشجویان انجام شده است و در تعمیم یافته‌ها به سایر جمعیت‌ها، دامنه‌های سنی و محیط‌ها باید احتیاط لازم صورت گیرد. بر این اساس نیز به پژوهشگران توصیه می‌شود که در پژوهش‌های آتی به بررسی سایر متغیرها و مؤلفه‌های مرتبط با اصالت شخصیت و همچنین در دامنه‌های سنی مختلف و اجرای مقایسه‌ای در دو جنس پسر و دختر بپردازند.

### سپاسگزاری

بدین وسیله از کلیه دانشجویان عزیزی که در انجام این پژوهش ما را همکاری نمودند، قدردانی می‌شود.

### References

- Ahmadi Gh, Sohrabi F, Barati Sadeh F, Ghaderi M. (2015). Studying the predictive role of life meaning in students depression, *Quarterly Journal of Counseling and Therapy*, 4 (14): 89- 103. (in Persian)
- Ardelt M. (2004). Wisdom as expert knowledge system: a critical review of a contemporary operationalization of an ancient concept. *Hum Dev*, 47:257-85.
- Asadi S, Amiri SH, Molavi H. (2015). Wisdom transformation from adolescence to old age; 19(1):37-52. (in Persian)
- Ayub N, Iqbal S. (2012). The relationship of Personal Growth Initiative, Psychological Well-Being, and Psychological Distress among Ado-

نهاده‌ها شده است و می‌توان گفت که همه این مفاهیم علاوه بر ادبیات روان‌شناسی، از راه ادبیات، فرهنگ و آداب و رسوم و احکام اسلام در وجود افراد رخنه کرده‌اند و افرادی که دارای میزان مشخصی از هریک از این مؤلفه‌ها باشند، به تبع در سایر مؤلفه‌ها نیز به همان میزان دارای قابلیت‌هایی خواهند بود (قادری، کجیاف، شکرالهی، ۱۳۹۶).

به‌طور کلی می‌توان گفت که همان‌گونه که کسب و رشد توانمندی‌ها و مؤلفه‌های مثبت سلامت روان‌شناختی می‌تواند باعث افزایش سطح رشد فردی و شخصیتی و اصالت شخصیت شود، به فعل درآوردن اصالت در زندگی نیز ممکن است وسیله‌ای برای ارتقا و رشد توانمندی‌ها و افزایش سطح رشد فردی و بهزیستی روان‌شناختی باشد.

### نتیجه گیری

به طور خلاصه نتایج پژوهش نشان داد که مؤلفه‌های جهت گیری زندگی، معنا در زندگی، رشد شخصی و خرد از پیش بینی کننده‌های اصالت شخصیت در دانشجویان می‌باشند. با استناد به یافته‌های پژوهش حاضر می‌توان به دانشگاهیان، روان‌شناسان، روان‌پزشکان و سایر متخصصان مرتبط پیشنهاد کرد که به نقش توانمندی‌های شخصیتی از قبیل اصالت شخصیت، خوش بینی، معنا در زندگی و اقدام برای رشد شخصی در راستای توانمندسازی مراجعه کنندگان توجه ویژه‌ای داشته باشند و با تدوین برنامه‌هایی جهت آموزش این مؤلفه‌ها و همچنین ارتقای آن‌ها به‌خصوص در جامعه دانشگاهی بر اساس مؤلفه‌های مذکور سعی در ارتقای شخصیت اصیل و اصالت دانشجویان داشته باشند.

- lescents. *Journal of Teaching and Education*; 1(6):101-7.
- Bahadori Khosroshahi J, Mahmood Alilu M. (2012). Studying Identity Styles With the Meaning of Life in Students.. *Journal of Psychological Studies*, Faculty of Educational Sciences and Psychology, Alzahra University;8(2). (in Persian)
- Beri N, Jain M. (2016). Personal Growth Initiative among Undergraduate Students: Influence of Emotional Self Efficacy and General Well Being. *Rupkatha Journal on Interdisciplinary Studies in Humanities*; 8(2):43-56.
- Beyrami M, Hashemi Nosratabad T, Daneshfar SH, Bahadori Khosroshahi J. (2013). The role of positive and negative emotions, optimism and pessimism and information processing styles in students' psychological adjustment. *Quarterly Journal of Cognitive Psychology*;1(1):1-8. (in Persian)
- Brassai L, Piko BF, & Steger MF. (2011). Meaning in life: Is it a protective factor for adolescents' psychological health? *International Journal of Behavioral Medicine*, 18, 44-51.
- Brown SC, Greene JA. (2008). The Wisdom Development Scale: Translating the conceptual to the concrete. *Journal of College Student Development*; 47:1-19.
- Dezutter J, Casalin S, Wachholtz A, Luyckx K, Hekking J, & Vandewiele W. (2013). Meaning in life: An important factor for the psychological well-being of chronically ill patients? *Rehabilitation Psychology*, 58(4), 334-341. doi: 10.1037/a0034393
- Doris Baumann, Francisco JE. (2017). Mental Well-Being in Later Life: The Role of Strengths Use, Meaning in Life, and Self-Perceptions of Ageing. *Int J Appl Posit Psychol* (2016) 1:21-39.
- Freitas C, Damasio BF, Tobo PR, Kamei HH, Koller SH. (2016). Systematic Review about Personal Growth Initiative. *anales de psicologia*;32(3):770-82.
- Garcia-Alandete J. (2015). Does Meaning in Life Predict Psychological Well-Being? The *European Journal of Counselling Psychology*, 3(2).
- Germer CK, Siegel RD. (2012) *Wisdom and compassion in Psychotherapy: Deepening mindfulness in clinical practice*. New York: Guilford Press.
- Ghaderi F, kajbaf M, shokrollahi M. (2018). The Structural Relationship of personality virtues, authentic personality and Personal Growth initiative with. wisdom in students;11(4):1-15. (in Persian)
- Gluck J, Konig S, Naschenweng K, Redzanowski U, Domer L, Straber I, et al. (2013). How to measure wisdom: content, reliability, and validity of five measures. *Personality Science and Individual Differences*; 4:1-13.
- Goldman BM, Kemis MH. (2002). The role of authenticity in healthy psychological functioning and subjective well-being. *Annals of the American Psychotherapy Association*; 5:18-20.
- Goldner L, Berenshtein-Dagan T. (2016). Adolescents' true-self behavior and adjustment: The role of family security and satisfaction of basic psychological needs. *Merril-Palmer Quarterly*; 62:48-73.
- Grossmann I, Sahdra BK, Ciarrochi J. (2016). A Heart and A Mind: Selfdistancing Facilitates the Association Between Heart Rate Variability, and Wise Reasoning. *Frontiers in Behavioral Neuroscience*; 10(68):1-10.
- Hardin EE, Weigold IK, Robitschek C, Nixon AE. (2007). Self-discrepancy and distress: The role of personal growth initiative. *Journal of Counseling Psychology*; 54(1):86-92.
- Impett EA, Sorsoli L, Schooler D, Henson JM, Tolman DL. (2008). Relationship authenticity and girls' selfesteem across adolescence. *Developmental Psychology*; 44:722-33.
- Joaquin, Garcia-Alandete. (2015). Does Meaning in Life Predict Psychological Well-Being? An Analysis Using the Spanish Versions of the Purpose-In-Life Test and the Ryff's Scales, *The European Journal of Counselling Psychology*, 3(2), 89-98.

- Joshanloo M, Ghaedi GH. (2009). Psychometric characteristics of "Personal Growth Initiative" scale in university students. *Journal of Behavioral Sciences*;3(2):121-5. (in Persian)
- Kashubeck-West S, Meyer J. (2008). The well-being of women who are late deafened. *Journal of Counseling Psychology*; 55(4):463-72.
- Kifer YH, Heller D, Perunovic WQE, Galinsky AD. (2013). The good life of the powerful: The experience of power and authenticity enhances subjective well-being. *Psychological Science*;24:280-8.
- Kleftaras G, & Psarra E. (2012). Meaning in life, psychological well-being and depressive symptomatology: A comparative study. *Psychology*, 3(4), 337-345. doi:10.4236/psych.2012.34048
- Kleftaras G, Psarra E. (2012). Meaning in Life, Psychological Well-Being and Depressive Symptomatology: A Comparative Study, *Psychology* 2012. Vol.3, No.4, 337-345.
- Krause N. (2004). Stressors arising in highly valued roles, meaning in life, and the physical health status of older adults. *The Journals of Gerontology: Social Sciences*, 59B, 287-297. doi:10.1093/geronb/59.5.S287.
- Lakey CE, Kemis MH, Heppner WL, Lance CE. (2008). Individual differences in authenticity and mindfulness as predictors of verbal defensiveness. *Journal of Research in Personality*; 42:230-8.
- Lenton AP, Bruder M, Slabu L, Sedikides C. (2013). How does "being real" feel? The experience of state authenticity. *Journal of Personality and Social Psychology*; 81:276-89.
- Lenton AP, Slabu L, Sedikides S, Power K. (2013). I feel good, therefore I am real: Testing the causal influence of mood on state authenticity. *Cognition and Emotion*; 27:1202-24.
- Loo JMY, Tsai J-S, Raylu N, Oei TPS. (2014). Gratitude, Hope, Mindfulness and Personal-Growth Initiative: Buffers or Risk Factors for Problem Gambling. *Plos One*; 9(2).
- Malik NI, Yasin G, Shahzadi H. (2015). Personal Growth Initiative and Self Esteem as Predictors of Academic Achievement among Students of Technical Training Institutes. *Pakistan Journal of Social Sciences (PJSS)*; 35(2):703-14.
- Maltby John Wood, Alex M, Diana Pinto, Liz Day (2012). The position of authenticity within extant models of personality. *Personality and Individual Differences* 52. 269-273.
- Mousavinasab M, Taghavi M, Mohammadi N. (2006). Optimism and stress assessment: A review of two theoretical models in predicting psychological adjustment. *Journal of Keran University of Medical Sciences*;13(2):111-20. (in Persian)
- Namdari k, Molavi H, Malekpour M, Kalantari M. (2010). The Effect of Cognitive Education on Promoting Hope on Personality Abilities of Depressed Patients. *Journal of Clinical Psychology*;1(3):21-34. (in Persian)
- Neff KD, Rude SS, Kirkpatrick KL. (2007). An examination of selfcompassion in relation to positive psychological functioning and personality traits. *Journal of Research in Personality*; 41:908-16.
- Negovan V. (2010). Dimensions of students' psychosocial well-being and their measurement: Validation of a students' Psychosocial Well Being Inventory. *Europe's Journal of Psychology*; 6(2):doi:10.5964/ejop.v6i2.186
- Nejati V, Kamari S, Shahidi S. (2017). Positive Recognition: The Relationship between Positive and Negative Referral Traits and Positive. *Quarterly journal of research in psychological health*; 2(11):1-18. (in Persian)
- Nowruzi A, MoemeniYaseri I. (2012). General self-efficacy, life expectancy and life orientation in elderly women receiving education. *Contemporary Psychology*. 7:3146-9. (in Persian)
- Ogunyemi AO, Mabekoje SO. (2007). Self-efficacy, risk-taking behavior and mental health as predictors of personal growth initiative among university undergraduates. *Electronic Journal of Research in Educational Psychology*; 5:349-62.

- Oluyinka O. (2011). Psychological predictors of attitude towards seeking professional psychological help in a Nigerian university student population. *South African Journal of Psychology*, 41(3):310-27.
- Owens JE, Menard M, Margaret Plews-Ogan M, Calhoun LG, Ardel M. (2016). Stories of Growth and Wisdom: A Mixed-Methods Study of People Living Well With Pain. *GLOBAL ADVANCES IN HEALTH AND MEDICINE*; 5(1):16-28.
- Pan TM, Mills SD, Fox RS, Baik SH, Harry KM, Roesch SC, & Malcarne VL. (2017). The Psychometric Properties of English and Spanish Versions of the Life Orientation Test-Revised in Hispanic Americans. *Journal of psychopathology and behavioral assessment*, 39(4), 657-668.
- Park N, Park M, & Peterson C. (2010). When is the search for meaning related to life satisfaction? *Applied Psychology: Health and Well-Being*, 2, 1-13.
- Peterson C, & Seligman MEP. (2004). Introduction: Strengths of courage. In C. Peterson & M. E. P. Seligman (Eds.), *Character strengths and virtues: A handbook and classification* (pp. 197-212). Oxford, England: Oxford University Press.
- Peterson C. (2000). The future of optimism. *American psychological*; 55(1):44-55.
- Pinquart M. (2002). Creating and maintaining purpose in life in old age: a meta-analysis. *Ageing International*, 27, 90-114.
- Poursardar N, Poursardar F, Panagandeh A, Sangari A, Abdi zarin S. (2013). The Effect of Optimism (Positive Thinking) on Mental Health and Life Satisfaction: A Psychological Model of Well-Being, *Wise*;16(1):42-50. (in Persian)
- Robitschek C, Anderson L. (2011). Personal growth initiative: Predicting depression, well-being, and functioning in college students. Poster presented at the annual convention of the American Psychological Association, Washington, DC.
- Robitschek C, Ashton MW, Spering CC, Geiger N, Byers D, Schotts GC, et al. (2012). Development and psychometric evaluation of the Personal Growth Initiative Scale-II. *Journal of Counseling Psychology*; 59:274-87.
- Robitschek C, Keyes CLM, Keyes. (2009). Model of mental health with personal growth initiative as a parsimonious predictor. *Journal of Counseling Psychology*; 56:321-9.
- Robitschek C. (1998). Personal growth initiative: The construct and its measure. *Measurement and Evaluation in Counseling and Development*; 30:183-98.
- Robitschek C. (2003). Validity of Personal Growth Initiative Scale scores with a Mexican American college student population. *Journal of Counseling Psychology*; 50(4):496-502.
- Schlegel RJ, Hicks JA, Amdt J, King LA. (2009). Thine own self: True self-concept accessibility and meaning in life. *Journal of Personality and Social Psychology*; 96:473-90.
- Seligman MA, Csikszent MH. (2000). Positive psychology: *American Psychologist*; 55(1): 5-14.
- Shamsi A, Ghamarani A, Samadi M, Ahmadzadeh M. (2012). Validity and Reliability of Original Personality Scale., *Psychological Models and Methods*;2(8):89-100. (in Persian)
- Sharma SK, Garg P, Rastogi R. (2011). Personality as a Predictor of Personal Growth Initiative. *The IUP Journal of Organizational Behavior*; 10(3):41-5.
- Sharma SK, Rani R. (2014). Impact of Mental Health on Personal Growth Initiative (PGI) among University Postgraduates. *Research on Humanities and Social Sciences*; 4(3):134-47.
- Shogren K, A Lopez SJ, Wehmeyer ML, Little TD & Pressgrove CL. (2006). The role of Positive Psychology constructs in predicting life satisfaction in adolescents with and without cognitive disabilities: Exploratory study. *The Journal of Positive Psychology*, 1(1), 37-59.
- Staudinger UM, Gluck J. (2011). Psychological Wisdom Research: Commonalities and Differences in a Growing Field. *Annu Rev Psychol*; 62:215-41.
- Steger MF, Frazier P, Oishi S, & Kaler M. (2006). The Meaning in Life Questionnaire: Assessing the

- presence of and search for meaning in life. *Journal of Counseling Psychology*, 53, 80–93.
- Steger MF, Kawabata Y, Shimai S, & Otake K. (2008). The meaningful life in Japan and the United States: Levels and correlates of meaning in life. *Journal of Research in Personality*, 42, 660–678. doi:10.1016/j.jrp.2007.09.003
- Stevic CR, Ward RM. (2008). Initiating personal growth: The role of recognition and life satisfaction on the development of college students. *Social Indicators Research in Psychological Health*; 89:523–34.
- Theran SA. (2010). Authenticity with authority figures and peers: Girls' friendships, self-esteem, and depressive symptomatology. *Journal of Social and Personal Relationships*; 27:519–34.
- Vaingankar JA, Subramaniam M, Chong SA, Abdin E, Edelen MO, Picco L, et al. (2011). The positive mental health instrument: Development and validation of a culturally relevant scale in a multi-ethnic Asian population. *Health and Quality of Life Outcomes*; 9(92):1–18.
- Weigold IK, Porfeli EJ, Weigold A. (2013). Examining tenets of personal growth initiative using the Personal Growth Initiative Scale-II. *Psychological Assessment*; 25(4):1396–403.
- Wong PTP. (2012). Introduction. In P. T. P. Wong (Ed.), *the human quest for meaning: theories, research and applications* (2nd ed., pp. xxix–xliv). New York: Routledge.
- Wood AM, Linley PA, Maltby J, Baliousis M, & Joseph S. (2008). The authentic personality: A theoretical and empirical conceptualization, and the development of the authenticity scale. *Journal of Counseling Psychology*, 55, 385–399.
- Yaniv I, Choshen-Hillel S. (2012). Exploiting the wisdom of others to make better decisions: suspending judgment reduces egocentrism and increases accuracy. *J Behav Decis Making*; 25:427–3.