

## Psychometric properties of the attitudes toward receiving professional psychological services scale in a sample of Iranian older adults

Mehdi Sharifi<sup>1</sup>, Yadollah Abolfathi Momtaz<sup>2</sup>, Taher Alizadeh<sup>3</sup>, Nasibeh Zanjari<sup>4</sup>, Naseh Mohammadi Safa<sup>5</sup>

1. Ph.D. Student Rehabilitation counseling, Aging Research Center and Department of Counseling, Faculty of Behavioral Sciences, University of Social Welfare and Rehabilitation Sciences, Tehran, Iran.
2. Assistant Professor, Aging Research Center, University of Social Welfare and Rehabilitation Sciences, Tehran, Iran.
3. Ph.D. Student Rehabilitation counseling, Department of Counseling, Faculty of Behavioral Sciences, University of Social Welfare and Rehabilitation Sciences, Tehran, Iran.
4. Assistant Professor, Aging Research Center, University of Social Welfare and Rehabilitation Sciences, Tehran, Iran (Corresponding Author). E-mail: zanjari.nz@gmail.com
5. MSc. Student Rehabilitation counseling, Department of Counseling, Faculty of Behavioral Sciences, University of Social Welfare and Rehabilitation Sciences, Tehran, Iran.

Received: 13/08/2019

Accepted: 20/11/2019

### Abstract

**Introduction:** Studies show that attitude toward seeking psychological help significantly contributes to the receiving professional psychological services. Thus, measuring the attitude toward these services has been imperative for researchers and policymakers.

**Aim:** Regarding the lack of a proper scale, the purpose of this study was to examine the psychometric properties of the attitudes toward receiving professional psychological services scale-short form (ATSPPH-S) among the Iranian older adults.

**Method:** This cross-sectional (descriptive) study using a multistage cluster sampling technique was conducted on a sample of 200 community-dwelling people aged 60 years and above in Tehran city. Psychometric evaluation of ATSPPH-S was assessed through face validity and confirmatory factor analysis. The WHO well-being scale (WHO-5) was employed for predictive validity. Moreover, internal consistency reliability was examined by Cronbach's alpha.

**Results:** Face validity of the scale was accepted by the expert panel after reviewing and revising. The scale had a significant and positive correlation with WHO-5 ( $r=0.26$ ). The CFA revealed that the ATSPPH-S structure was a valid model (CMIN = 2.229, GFI = 0.929, CFI = 0.943, RMSEA = 0.079). The ATSPPH-S Cronbach's alpha was 0.84.

**Conclusion:** The results showed ATSPPH-S is a valid and reliable scale for measuring attitude toward receiving mental health services among Iranian older adults. Therefore, the ATSPPH-S can be used in future research after more consideration.

**Keywords:** Psychometric, Attitude, Mental health services, Older adults, Iran

---

**How to cite this article :** Sharifi M, Abolfathi Momtaz Y, Alizadeh T, Zanjari N, Mohammadi Safa N. Psychometric properties of the attitudes toward receiving professional psychological services scale in a sample of Iranian older adults. Shenakht Journal of Psychology and Psychiatry. 2019; 6 (5): 83-95 .URL: <http://shenakht.muk.ac.ir/article-1-806-fa.pdf>

Copyright © 2018 the Author (s). Published by Kurdistan University of Medical Sciences. This is an open access article distributed under the terms of the Creative Commons Attribution-Non Commercial License 4.0 (CCBY-NC), where it is permissible to download, share, remix, transform, and buildup the work provided it is properly cited. The work cannot be used commercially without permission from the journal.

## ویژگی‌های روان‌سنجی مقیاس نگرش نسبت به دریافت خدمات روان‌شناختی حرفه‌ای در نمونه‌ای از سالمندان ایرانی

مهدی شریفی<sup>۱</sup>، یداله ابوالفتحی ممتاز<sup>۲</sup>، طاهر علیزاده<sup>۳</sup>، نسیمه زنجری<sup>۴</sup>، ناصح محمدی صفا<sup>۵</sup>

۱- دانشجوی دکتری مشاوره توانبخشی، مرکز تحقیقات سالمندی و گروه آموزشی مشاوره، دانشکده علوم رفتاری، دانشگاه علوم بهزیستی و توانبخشی، تهران، ایران.

۲- استادیار، مرکز تحقیقات سالمندی، دانشگاه علوم بهزیستی و توانبخشی، تهران، ایران.

۳- دانشجوی دکتری مشاوره توانبخشی، گروه آموزشی مشاوره، دانشکده علوم رفتاری، دانشگاه علوم بهزیستی و توانبخشی، تهران، ایران.

۴- استادیار، مرکز تحقیقات سالمندی، دانشگاه علوم بهزیستی و توانبخشی، تهران، ایران (مؤلف مسئول). ایمیل: zanjari.nz@gmail.com

۵- دانشجوی کارشناسی ارشد مشاوره توانبخشی، گروه آموزشی مشاوره، دانشکده علوم رفتاری، دانشگاه علوم بهزیستی و توانبخشی، تهران، ایران.

تاریخ پذیرش مقاله: ۱۳۹۸/۰۸/۲۹

تاریخ دریافت مقاله: ۱۳۹۸/۰۵/۲۲

### چکیده

**مقدمه:** مطالعات نشان داده اند که تمایل نسبت به دریافت خدمات روان‌شناختی به طور معناداری در دریافت خدمات روان‌شناختی حرفه‌ای نقش دارند. بنابراین اندازه‌گیری تمایل نسبت به خدمات مورد توجه سیاست‌گذاران و پژوهشگران قرار گرفته است.

**هدف:** با توجه به عدم وجود ابزار مناسب اندازه‌گیری، پژوهش حاضر به دنبال بررسی ویژگی‌های روان‌سنجی مقیاس «نگرش نسبت به دریافت خدمات روان‌شناختی حرفه‌ای» در سالمندان ایرانی بود.

**روش:** این پژوهش یک مطالعه مقطعی (توصیفی) از نوع روان‌سنجی ابزار است. جامعه آماری پژوهش را ۲۰۰ نفر از افراد ۶۰ ساله و بالاتر ساکن شهر تهران تشکیل دادند. نمونه‌ها به روش نمونه‌گیری خوشه‌ای چندمرحله‌ای انتخاب گردید. جهت بررسی ویژگی‌های روان‌سنجی مقیاس از روایی صوری و تحلیل عاملی تأییدی استفاده شد. برای روایی پیش‌بین مقیاس از ابزار بهزیستی سازمان بهداشت جهانی و برای بررسی پایایی مقیاس از آلفای کرونباخ استفاده شد.

**یافته‌ها:** روایی صوری ابزار بعد از ارزیابی و اصلاح آن توسط گروه متخصصین مورد تأیید قرار گرفت. مقیاس مورد مطالعه همبستگی معنادار و مثبتی با ابزار بهزیستی سازمان بهداشت جهانی داشت ( $I^2=0/26$ ). شاخص‌های برازش مدل مقیاس حاضر نیز در تحلیل عاملی تأییدی مناسب بود ( $RMSEA=0/079$ ،  $CFI=0/943$ ،  $GFI=0/929$ ،  $CMIN=2/229$ ). همچنین ضریب آلفای کرونباخ کل پرسشنامه برابر با ۰/۸۴ بود.

**نتیجه‌گیری:** نتایج پژوهش نشان داد که پرسشنامه مورد بررسی مقیاسی پایا و روا برای سنجش نگرش سالمندان ایرانی نسبت به دریافت خدمات سلامت روان است. بنابراین از مقیاس حاضر می‌توان در پژوهش‌های آتی پس از بررسی‌های بیشتر استفاده کرد.

**کلیدواژه‌ها:** ویژگی‌های روان‌سنجی، نگرش، خدمات سلامت روان، سالمندان، ایران

## مقدمه

امروزه عواملی از جمله افزایش امید به زندگی و کاهش میزان باروری و پیشرفت فناوری‌های پزشکی باعث افزایش جمعیت سالمندان در سراسر جهان گردیده است؛ به گونه‌ای که سالمند شدن جهان به یکی از مهم‌ترین چالش‌های بهداشت عمومی در سال‌های اخیر تبدیل شده است (اسمانویچ- تانستروم، موسلو، آکرستد، فراتیگلیونی و وانگ<sup>۱</sup>، ۲۰۱۵). سازمان ملل در سال ۲۰۱۷ تعداد کل سالمندان جهان را حدود ۹۶۲ میلیون ذکر کرده و پیش‌بینی می‌شود این تعداد در سال ۲۰۵۰ به دو میلیارد نفر خواهد رسید که دو سوم این جمعیت در کشورهای در حال توسعه زندگی خواهند کرد (دارابی و ترابی، ۲۰۱۷). در ایران نیز بررسی‌ها و شاخص‌های آماری حکایت از رشد پرشتاب جمعیت سالمند دارد؛ به طوری که در سرشماری سال ۱۳۹۰ حدود ۸/۲ درصد از جمعیت ایران را افراد بالای ۶۰ سال تشکیل می‌دادند (کوشیار، شوروزی، دلیر و حسینی، ۲۰۱۵) که این نسبت در سال ۹۵ به حدود ۹٫۳ درصد افزایش یافته است و پیش‌بینی می‌شود که تا سال ۱۴۳۰ حدود یک چهارم از جمعیت کشور را جمعیت سالمندان تشکیل بدهند (مرکز آمار ایران، ۲۰۱۷).

تغییر شرایط زندگی و فرایندهای مرتبط با سالمندی، افراد سالخورده را در معرض بسیاری از اختلالات روانی، فیزیکی و اجتماعی قرار می‌دهد (علوی، خادم الحسینی، وکیلی و عصاریان، ۲۰۱۹)، اما با وجود شیوع بالای این اختلالات در میان افراد سالمند، تعداد کمی از این جمعیت به متخصصان سلامت روان برای درمان جهت مشاوره و دیگر خدمات مراجعه می‌کنند و در حقیقت افراد سالمند نسبت به دیگر گروه‌های سنی

کمتر به دنبال درمان حرفه‌ای سلامت روان می‌روند (بارتلز، بلو، براکمن و وان سیتز<sup>۲</sup>، ۲۰۰۵). بر طبق نظر راب و همکاران، بزرگ‌سالان جوان دو برابر بیشتر از سالمندان توسط متخصصان سلامت روان ویزیت می‌شوند و همچنین آگاهی بیشتری درباره موضوعات سلامت خود دارند (راب، هالی، بکر، پولیوکا و چوا<sup>۳</sup>، ۲۰۰۳). به لحاظ جنسیتی نیز مطالعاتی تأیید کرده‌اند که زنان نسبت به مردان نگرش بیشتری نسبت به دریافت خدمات روان‌شناختی حرفه‌ای دارند (الهایی، شواینل و اندرسون<sup>۴</sup>، ۲۰۰۸). در ایالات متحده با وجود اینکه افراد سالمند به سرعت در حال افزایش هستند، بیماری‌های روانی درمان نشده در میان این جمعیت یکی از مهم‌ترین چالش‌هایی است که سیستم ارائه‌دهندگان خدمات سلامت روان با آن مواجه هستند و این در حالی است که ترکیبی از روان‌درمانی و روان‌پزشکی در درمان اختلالات روانی در میان افراد سالمند و ارائه مشاوره در این خصوص بسیار مؤثر شناخته شده است (کانر، کولپند، گروت، کویسک، روزن، رینولدز و براون<sup>۵</sup>، ۲۰۰۳).

برخی از موانع درونی خاص که مانع از مراجعه افراد سالمند به متخصصان سلامت روان می‌شود و آن‌ها را از گرفتن خدمات مشاوره‌ای باز می‌دارد عبارت‌اند از: انگ<sup>۶</sup>، آگاهی و ترس از روان‌درمانی و اعتقاد بر اینکه علائم موجود به خصوص علائم افسردگی در این دوران طبیعی هستند؛ اما در مقابل عوامل دیگری هستند که منبع بیرونی دارند که از آن جمله می‌توان به نگرانی‌های مربوط به هزینه و بیمه، تبعیض سنی، عدم وجود متخصصان لازم در حوزه مربوط به مشکل خاص افراد سالمند و مشکلات رفت‌وآمد اشاره نمود (پین،

<sup>2</sup>. Bartels, Blow, Brockmann & Van Citters

<sup>3</sup>. Robb, Haley, Becker, Polivka & Chwa

<sup>4</sup>. Elhai, Schweinle & Anderson

<sup>5</sup>. Conner, Copeland, Grote, Koeske, Rosen, Reynolds & Brown

<sup>6</sup>. Stigma

<sup>1</sup>. Osmanovic-Thunström, Mossello, Åkerstedt, Fratiglioni, & Wang

روش‌های پیشرفته آماری و روان‌سنجی مورد بررسی قرار گیرد تا نسبت به روایی و پایایی اندازه‌گیری‌های حاصل از آن‌ها اطمینان و اعتماد کافی حاصل شود (کاستا و مک کری<sup>۱۱</sup>، ۱۹۹۸).

مطالعه نگرش نسبت به دریافت خدمات روان‌شناختی حرفه‌ای در ایران حوزه‌ای بدیع و تازه است و تاکنون در این زمینه مطالعه‌ای صورت نگرفته است و این پژوهش جزء معدود پژوهش‌هایی است که در ایران به مطالعه نگرش نسبت به دریافت خدمات روان‌شناختی حرفه‌ای می‌پردازد. اگرچه چندین ابزار برای تمایل و نگرش نسبت به دریافت خدمات مشاوره و روان‌شناختی در سطح دنیا وجود دارد اما مرتبط‌ترین و مناسب‌ترین ابزاری که برای سنجش نگرش نسبت به کمک‌های مشاوره‌ای و خدمات روانی وجود دارد، نگرش نسبت به دریافت خدمات روان‌شناختی حرفه‌ای - فرم کوتاه<sup>۱۲</sup> (ATSPPH-S) است. به نظر می‌رسد این مقیاس، ابزار مناسبی جهت بررسی نگرش سالمندان نسبت به کمک‌های روان‌شناختی حرفه‌ای باشد، چراکه اولاً مزیت این مقیاس نسبت به مقیاس‌های مشابه کوتاه بودن آن است، دوماً این مقیاس پرکاربردترین مقیاس در حوزه پژوهش در زمینه نگرش نسبت به کمک‌های روان‌شناختی حرفه‌ای است.

عدم استفاده از خدمات مشاوره‌ای به خصوص در حوزه روانی برای افراد سالمند به چند دلیل می‌تواند نگران‌کننده باشد. اول اینکه جمعیت سالمندان در دنیا و به خصوص در ایران رشد شتاب‌گونه‌ای دارد و دوم اینکه با توجه به افزایش جمعیت این گروه سنی؛ افزایش قابل ملاحظه‌ای را در میزان بروز مشکلات مربوط به سلامت به خصوص سلامت روانی شاهد خواهیم بود (مرکز آمار ایران، ۲۰۱۷). سوم با توجه به

سگال و کولیدج<sup>۷</sup>، ۲۰۰۹). همچنین در پژوهش‌های دیگر شایع‌ترین موانع استفاده از خدمات سلامت در میان افراد سالمند، عدم مقرون به صرفه بودن مراقبت، مشکلات رفت و آمد و عدم حمل و نقل آسان ذکر شده است (رن و آریان<sup>۸</sup>، ۲۰۱۷). از طرف دیگر نگرش‌های منفی نسبت به درمان‌های روان‌شناختی به طور قابل ملاحظه‌ای روی رفتار کمک خواهانه تأثیر می‌گذارد. دیالا و همکاران معتقدند افراد با نگرش منفی نسبت به درمان، نسبت به افرادی که نگرش مثبت دارند پنج برابر کمتر به دنبال خدمات مربوط به سلامت می‌روند (دیالا، مانتانر، والرأس، نیکرسون، لایست و لیف<sup>۹</sup>، ۲۰۰۰).

تصمیم برای دریافت خدمات حرفه‌ای برای مشکلات روان‌شناختی بستگی به عوامل متعدد فرهنگی و فردی دارد. این نکته نشان می‌دهد که مسیر دریافت خدمات روان‌شناختی حرفه‌ای از یک نقطه مشخص در شبکه اجتماعی شروع می‌شود و سپس تعاملات کمک خواهانه بین فرد پریشان و افراد مهم زندگی‌اش با واسطه عوامل فرهنگی شکل می‌گیرد. اگرچه ماهیت و شدت این آشفتگی موجب شده است که فرد پریشان به دنبال خدمات روان‌شناختی حرفه‌ای باشد، اما تصمیم‌گیری برای دریافت خدمات روان‌شناختی حرفه‌ای، بستگی به عوامل متعدد فردی و فرهنگی دارد (جوزف<sup>۱۰</sup>، ۲۰۱۰). بنابراین، بدیهی است که برخی از ویژگی‌ها یا مؤلفه‌ها در یک فرهنگ و زبان دارای ابعاد و نشانگرهایی است که به سایر فرهنگ‌ها قابل تعمیم نیست. از این رو، ضروری است که ابزارها و آزمون‌ها برای به‌کارگیری در فرهنگ‌های مختلف نخست با دقت و وسواس علمی انتخاب شود و سپس با

<sup>11</sup>. Costa & McCrae

<sup>12</sup>. Attitudes Toward Seeking Professional Psychological Help – Short Form

<sup>7</sup>. Pepin, Segal & Coolidge

<sup>8</sup>. Renn & Areán

<sup>9</sup>. Diala, Muntaner, Walrath, Nickerson, LaVeist & Leaf

<sup>10</sup>. Joseph

پارک‌ها و مراکز تفریحی و تجاری محلات انتخاب شده مراجعه کرده‌اند، پرسیده شد. حجم نمونه ۲۰۰ نفر، جهت بررسی روایی و پایایی ابزار پژوهش مدنظر قرار گرفت. بدین صورت که در این پژوهش با توجه به اینکه تعداد سؤالات مقیاس ۱۰ گویه بود، به ازای هر سؤال پرسشنامه ۲۰ نفر در نظر گرفته شد. چنانکه در بعضی پژوهش‌ها با توجه به تعداد سؤالات ابزار مورد پژوهش، به ازای هر سؤال، تعداد ۱۰ نفر را نیز مناسب دانسته‌اند (پلیکتا، کلون و مونرو<sup>۱۴</sup>، ۲۰۱۳).

پس از تهیه نسخه انگلیسی مقیاس و دریافت اجازه ترجمه از نویسنده مقیاس، از روش ترجمه-باز ترجمه جهت ترجمه و روان‌سنجی مقیاس استفاده شد. به این صورت که در ابتدا مقیاس توسط دو مترجم مسلط به زبان انگلیسی ترجمه و نسخه اولیه فارسی استخراج شد. پس از ترجمه ابزار به زبان فارسی، برای بررسی روایی ظاهری مقیاس در مرحله اول در سطح آیتم‌ها از نظر وضوح و سادگی و قابل‌فهم بودن و در مرحله دوم در سطح پرسشنامه از نظر مناسب بودن ترجمه برای جامعه ایران، روشن بودن و مناسب بودن برای سنجش عوامل محیطی توسط ۱۰ استاد مجرب حوزه سالمند شناسی، روانشناسی و مشاوره مورد تحلیل و ارزیابی قرار گرفت. در ادامه پس از برطرف کردن اشکالات و برگرداندن دوباره آن به زبان انگلیسی توسط دو مترجم دیگر مسلط به زبان انگلیسی با نسخه اصلی ابزار مقایسه شد، مقایسه نسخه انگلیسی تهیه‌شده با نسخه اصلی به لحاظ یکسانی مفهومی در طی جلسه‌ای با حضور محققین و مترجمین و اعمال اصلاحات لازم در صورت نیاز در نسخه فارسی اعمال شد. در نهایت آزمون مقدماتی ابزار به منظور بررسی مناسب بودن آن برای درک سالمندان، تعیین زمان پاسخ‌دهی و اصلاح اشکالات احتمالی روی ۲۰ سالمند اجرا شد. نهایتاً

این که این اختلالات در افراد سالمند بیشتر می‌شود، اما آن‌ها به دلیل اینکه نشانه‌ها را به عنوان پروسه طبیعی سالمندی در نظر می‌گیرند، تمایل کمتری به مراجعه برای دریافت خدمات مشاوره نشان می‌دهند و به همین علت می‌تواند از نظر صرف هزینه در مراحل بعدی و بار مراقبتی، فشار مضاعفی را روی دولت و خانواده‌ها به همراه بیاورد (مکنزی، پاگورا و سارین<sup>۱۳</sup>، ۲۰۱۰)، در نتیجه تمایل سالمندان و رغبت آن‌ها برای گرفتن مشاوره در زمینه خدمات مربوط به سلامت روانی قبل از بروز علائم، می‌تواند هم برای آن‌ها، هم برای خانواده‌های آن‌ها و هم برای اقتصاد کشور بسیار مفید باشد. پس وجود پرسشنامه یا ابزاری در این زمینه که بتواند تمایل و نگرش سالمندان به گرفتن خدمات روان‌شناختی حرفه‌ای را ارزیابی کند ضروری به نظر می‌رسد. در نهایت مطالعه حاضر به دنبال این مقصود است که آیا مقیاس نگرش نسبت به دریافت خدمات روان‌شناختی حرفه‌ای در سالمندان ایرانی از روان‌سنجی مناسبی برخوردار است؟

## روش

پژوهش حاضر یک مطالعه مقطعی (توصیفی) است که به بررسی ویژگی‌های روان‌سنجی ابزار می‌پردازد. جامعه آماری این پژوهش را سالمندان زن و مرد بالای ۶۰ سال شهر تهران در سال ۱۳۹۷ تشکیل دادند. نمونه مورد مطالعه از سالمندان مقیم جامعه شهر تهران به روش نمونه‌گیری خوشه‌ای چند مرحله‌ای انتخاب شد. برای این منظور ابتدا تهران به ۵ بخش (شمال، جنوب، شرق، غرب و مرکز) تقسیم شدند، سپس به صورت تصادفی از هر بخش یک منطقه و از هر منطقه یک محله انتخاب شدند. در نهایت سؤالات مقیاس از سالمندان ساکن در جامعه که به مکان‌های عمومی،

<sup>14</sup>. Plichta, Kelvin & Munro

<sup>13</sup>. Mackenzie, Pagura, Sareen

و میزان پذیرش مفهوم تمایل به خدمات روان‌درمانی برای کمک به مشکلات شخصی و عاطفی را ارزیابی می‌کند. پاسخ‌دهندگان میزان توافق خود را با موارد مثبت بیان‌شده مانند (اگر در این مرحله از زندگی دچار بحران عاطفی جدی بشوم، اطمینان خواهم داشت که می‌توانم آسودگی خاطر را در روان‌درمانی ببینم) و جملات منفی مانند (در نگرش فردی که مایل به مقابله با تضادها و ترس‌های خود بدون توسل به کمک حرفه‌ای است، چیز قابل‌تحسینی وجود دارد) با استفاده از یک لیکرت ۴ درجه‌ای (مخالف = ۰ تا حدودی مخالف = ۱، تا حدودی موافق = ۲ و موافق = ۳) بیان می‌کنند. جملات منفی که شامل سؤالات ۲، ۴، ۸، ۹، ۱۰، ۱۱ است به صورت معکوس نمره‌گذاری می‌شوند (مخالف = ۳، تا حدودی مخالف = ۲، تا حدودی موافق = ۱ و موافق = ۰). دامنه نمرات مقیاس بین ۰ تا ۳۰ است. نمرات عالی در ATSPPH-S نشان‌دهنده نگرش مطلوب‌تر نسبت به دریافت خدمات روان‌شناختی حرفه‌ای است (جوزف، ۲۰۱۰).

در مقیاس جدید و کوتاه که بر روی نمونه دانشجویان دانشگاه در کشور آمریکا انجام شد جهت بررسی پایایی ابزار از روش آزمون باز آزمون به فاصله یک ماه استفاده شد، نتایج نشان‌دهنده پایا بودن ابزار بود (۰/۸۰). همچنین بررسی پایایی ابزار با استفاده از همسانی درونی ۰/۸۴ به دست آمد. درحالی‌که بررسی پایایی ابزار با استفاده از روش آزمون باز آزمون به فاصله یک ماه برای مقیاس بلند توسط فیشر و ترنر<sup>۱۷</sup> ۰/۸۲ گزارش شده بود (فیشر و فارنیا، ۱۹۹۵). در مطالعه‌ای که توسط جوزف انجام شد بررسی پایایی ابزار با استفاده از همسانی درونی در مقیاس کوتاه ۰/۸۱ به دست آمد (جوزف، ۲۰۱۰).

پرسشنامه‌ها بعد از ویرایش نهایی و پس از گرفتن رضایت کتبی و توضیح اهداف پژوهش برای افراد سالمند توسط دانشجویان با تجربه رشته‌های مشاوره و روانشناسی اجرا شد. همچنین روایی ساختاری پرسشنامه با استفاده از تحلیل عامل تأییدی و برای بررسی روایی پیش بین از ابزار شاخص بهزیستی سازمان بهداشت جهانی استفاده شد. در نهایت پایایی (همسانی درونی) مقیاس نیز با استفاده از آلفای کرونباخ بررسی شد. با توجه به اینکه مقاله حاضر برگرفته از یک طرح پژوهشی است، محقق پس از تصویب طرح پژوهش در مرکز تحقیقات سالمندی دانشگاه علوم بهزیستی و توانبخشی تهران اقدام به اخذ مجوز لازم از کمیته اخلاق و آموزش دانشگاه علوم بهزیستی و توانبخشی برای اجرا پژوهش کرد. کد اخلاق پژوهش IR.USWR.REC.1397.110 بود.

## ابزار

**پرسشنامه اطلاعات جمعیت شناختی:** شامل اطلاعات: سن، جنسیت، وضعیت تأهل، وضعیت اشتغال (در دوران قبل از بازنشستگی)، میزان تحصیلات و دریافت مشاوره و... از طریق این پرسشنامه گردآوری شد.

**مقیاس نگرش نسبت به دریافت خدمات روان‌شناختی حرفه‌ای - فرم کوتاه<sup>۱۵</sup>:** مقیاس مذکور یک مقیاس کوتاه ۱۰ سؤالی برگرفته از مقیاس بلند (۲۹ سؤالی) است که توسط فیشر و فارنیا<sup>۱۶</sup> در سال ۱۹۹۵ ساخته شد (فیشر و فارنیا، ۱۹۹۵). مقیاس نگرش نسبت به دریافت خدمات روان‌شناختی حرفه‌ای - فرم کوتاه، یک مقیاس خود گزارشی است که اعتقاد کلی در مورد ارزش روان‌درمانی برای کمک به مشکلات شخصی و عاطفی

<sup>15</sup>. Attitudes Toward Seeking Professional Psychological Help - Short Form (ATSPPH-S)

<sup>16</sup>. Fischer & Farina

<sup>17</sup>. Fischer & Turner

است (آواتا، بیچ، یوشیدا، هیرای، سوزوکی، یاماشیتا و همکاران<sup>۱۹</sup>، ۲۰۰۷).

روش تجزیه و تحلیل داده‌ها: به‌طور کلی تحلیل نتایج با استفاده از نرم‌افزارهای SPSS نسخه ۲۴ و Amos نسخه ۲۳ انجام شد. در تحلیل‌ها شاخص‌های تمایل مرکزی و پراکندگی برای متغیرهای کمی، بررسی روایی ظاهری بنا به ارزیابی متخصصان، بررسی تحلیل عاملی تأییدی (CFA)<sup>۲۰</sup> برای ارزیابی برازش مدل در روایی ساختاری، بررسی روایی پیشین با استفاده از ضریب همبستگی و محاسبه ضریب آلفای کرونباخ به منظور ارزیابی همسانی درونی مقیاس بررسی شد.

### یافته‌ها

بررسی ویژگی‌های جمعیت شناختی سالمندان مورد مطالعه نشان داد که ۶۳/۵ درصد سالمندان، مرد و ۳۶/۵ درصد سالمندان زن بودند. ۶۲/۵ درصد سالمندان متأهل بودند و ۲۶/۵ درصد سالمندان فقط با همسرشان زندگی می‌کردند. اکثریت سالمندان دارای سطح تحصیلات ابتدایی-راهنمایی یا متوسطه-دیپلم بودند. همچنین ۳۷ درصد سالمندان مورد مطالعه بازنشسته بودند. در زمینه دریافت خدمات مشاوره، همان‌گونه که در جدول ۱ مشاهده می‌شود ۸۸ درصد سالمندان به مشاور مراجعه نکرده‌اند. درحالی‌که نیمی از سالمندان نگرش خوب و خیلی خوبی را نسبت به خدمات مشاوره‌ای دارند.

### شاخص بهزیستی ۵ سؤالی سازمان بهداشت جهانی WHO-5<sup>۱۸</sup>:

این مقیاس ابتدا در سال ۱۹۹۸ در نشست سازمان بهداشت جهانی در استکهلم به عنوان پروژه‌ای برای اندازه‌گیری بهزیستی در مراقبت از سلامت بیماران ارائه شد. شاخص بهزیستی سازمان جهانی بهداشت مقیاسی کوتاه متشکل از ۵ سؤال خود گزارشی است که بر اساس یک لیکرت ۶ درجه‌ای از ۰ (هیچ‌وقت) تا ۵ (همیشه) میزان بهزیستی را در قالب جملاتی مثبت طی دو هفته گذشته را اندازه‌گیری می‌کند. نمرات کل مقیاس در طیفی از ۰ (عدم بهزیستی) تا ۲۵ (بالا‌ترین بهزیستی) قرار می‌گیرد. نمرات بالا نشان‌دهنده بهزیستی بالا و نمرات پایین نشان‌دهنده افسردگی است. این مقیاس از روایی و پایایی بالایی جهت اندازه‌گیری بهزیستی ذهنی و کیفیت زندگی افراد بهنجار برخوردار بوده و هنجاریابی آن در ایران نیز به عمل آمده است. نتایج تحلیل عاملی اکتشافی و تأییدی نشان داد که ساختار عاملی این شاخص تک عاملی است. همسانی درونی سؤالات این شاخص بالا و میزان آلفای کرونباخ آن برابر با ۰/۸۹ بوده، همچنین ضریب باز آزمایی آن برابر با ۰/۸۲ بود. همبستگی معنی‌دار بین نمرات این شاخص با نمرات شادکامی بیانگر روایی همگرایی مناسب (۰/۵۷) با نمرات افسردگی نشان‌دهنده روایی واگرایی مناسب (۰/۶۱-) بود (دهشیری و موسوی، ۱۳۹۵). روایی و پایایی پرسشنامه در خارج از ایران، در طی مطالعه‌ای در کشور ژاپن نشان داد که ضریب آلفای کرونباخ ۰/۸۹ و تجزیه و تحلیل عاملی مقیاس تنها یک عامل را نشان داده بود. همچنین همسانی درونی مقیاس بین ۰/۸۵ تا ۰/۹۸ گزارش شده بود و به‌طور کلی تجزیه و تحلیل حاصل از پژوهش نشان داد که مقیاس بهزیستی ۵ سؤالی از روایی و پایایی مطلوبی برخوردار

<sup>19</sup>. Awata, Bech, Yoshida, Hirai, Suzuki, Yamashita & et al

<sup>20</sup>. Confirmatory factor analysis

<sup>18</sup>. 5-Item World Health Organization Well-Being Index

جدول ۱ مراجعه به روانشناس یا مشاور و نگرش کلی نسبت به دریافت خدمات مشاوره و روانشناسی

متغیر	طبقه	فراوانی	درصد
مراجعه به روانشناس یا مشاور	بله	۲۴	۱۲
	خیر	۱۷۶	۸۸
نگرش کلی نسبت به دریافت خدمات مشاوره و روانشناسی	خیلی خوب	۴۰	۲۰
	خوب	۶۹	۳۴/۵
	متوسط	۵۴	۲۷
	بد	۲۵	۱۲/۵
	خیلی بد	۱۲	۶

دو شاخص (۱۸/۰۶) برای مقیاس نگرش و (۱۳/۸۰) برای شاخص بهزیستی (از میانگین مردان (۱۷/۰۸) برای مقیاس نگرش و (۱۳/۵۰) برای شاخص بهزیستی) بالاتر است.

در جدول ۲ میانگین و انحراف استاندارد دو مقیاس نگرش نسبت به دریافت خدمات روان‌شناختی و شاخص بهزیستی سازمان بهداشت جهانی در دو گروه مردان و زنان به تفکیک جنس ارائه شده است. مقایسه میانگین‌های دو گروه نشان داد که میانگین زنان در هر

جدول ۲ میانگین و انحراف استاندارد مقیاس نگرش نسبت به دریافت خدمات روان‌شناختی حرفه‌ای - فرم کوتاه و شاخص بهزیستی ۵ سؤالی سازمان بهداشت جهانی WHO-5: به تفکیک جنس

متغیر	جنس	تعداد نمونه	میانگین	انحراف استاندارد
مقیاس نگرش نسبت به دریافت خدمات روان‌شناختی حرفه‌ای - فرم کوتاه	مردان	۱۲۷	۱۷/۰۸	۶/۰۴
	زنان	۷۳	۱۸/۰۶	۵/۵۸
	کل	۲۰۰	۱۷/۴۴	۵/۸۸
شاخص بهزیستی ۵ سؤالی سازمان بهداشت جهانی	مردان	۱۲۷	۱۳/۵۰	۵/۹۱
	زنان	۷۳	۱۳/۸۰	۴/۸۷
	کل	۲۰۰	۱۳/۶۱	۵/۵۴

جهت تعیین روایی تأییدی از نرم‌افزار AMOS استفاده شد، همان‌گونه که در نمودار ۱ نشان داده شده است، ۴ شاخص  $CFI^{23}$ ،  $GFI^{22}$ ،  $CMIN^{21}$ ،  $RMSEA$  مربوط به تحلیل عاملی تأییدی (CFA)

تجزیه و تحلیل روایی ظاهری (ساده بودن و واضح بودن گویه‌ها) ابزار از نقطه‌نظر ۱۰ متخصص نشان داده شد که فقط آیتم چهار از نگاه یک متخصص پیچیده بود، سؤالات ۱ تا ۴، ۶ و ۷ نیز نیاز به بازبینی جدی داشت که با مشورت متخصصان، اصلاح، ساده‌تر و واضح‌تر شدند اما در کل سؤالات از نگاه متخصصان ساده یا کاملاً ساده و از طرفی دیگر واضح و کاملاً واضح بودند.

<sup>21</sup>. Chi square goodness of fit/ minimum value of the discrepancy

<sup>22</sup>. Goodness of fit index

<sup>23</sup>. Comparative fit index

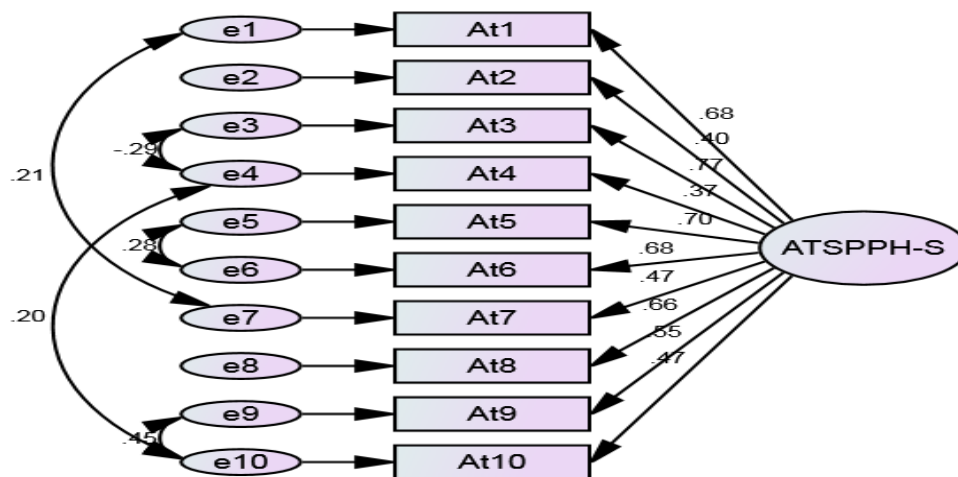
<sup>24</sup>. Root mean square error of approximation

سطح معنی‌داری مطلوبی داشتند و نشان‌دهنده برازش مدل بودند (جدول ۳).

جدول ۳ شاخص‌های برازش مدل مقیاس نگرش نسبت به دریافت خدمات روان‌شناختی حرفه‌ای

شاخص مناسب مدل	ارزش‌های مورد انتظار	ارزش‌های محاسبه شده در مدل
CMIN	پایین‌تر از ۵	۲/۲۲۹
CFI	۰/۹ و بالاتر	۰/۹۴۳
GFI	۰/۹ و بالاتر	۰/۹۲۹
RMSEA	پایین‌تر از ۰/۰۸	۰/۰۷۹

تحلیل عاملی تأییدی، تک‌بعدی (بدون زیر مقیاس) روان‌شناختی حرفه‌ای را در میان سالمندان مورد مطالعه بودن مقیاس نگرش نسبت به دریافت خدمات تأیید کرد (نمودار ۱).



ATSPPH-S: Attitudes toward seeking professional psychological help scale-short form

CMIN (<5)=2.229 ; GFI (>.9)=.929  
CFI (>.9)=.943 ; RMSEA (<.08)=.079

نمودار ۱ روایی تأییدی (CFI)

معنی‌دار بین این دو متغیر تأیید می‌شود. به عبارتی دیگر با افزایش نگرش نسبت به دریافت خدمات روان‌شناختی، بهزیستی سالمندان مورد بررسی نیز افزایش می‌یابد (جدول ۴).

به منظور روایی پیش بین از آزمون ضریب همبستگی پیرسون برای بررسی رابطه بین دو متغیر نگرش نسبت به دریافت خدمات و شاخص بهزیستی استفاده شد. میزان همبستگی بین دو متغیر ۰/۲۶ به دست آمد که در سطح ۰/۰۰۱ معنی‌داری بود. پس وجود رابطه مثبت و

جدول ۴ آزمون ضریب همبستگی پیرسون برای بررسی رابطه بین نگرش نسبت به دریافت خدمات روان‌شناختی حرفه‌ای با شاخص بهزیستی سازمان بهداشت جهانی (WHO)

متغیرها	ضریب همبستگی	سطح معنی‌داری	تعداد
---------	--------------	---------------	-------

را نشان می‌دهد. ضریب آلفای کرونباخ کل پرسشنامه در سطح مطلوب و برابر با ۰/۸۴ بود.

جدول ۵، نتایج بررسی همسانی درونی پرسشنامه نگرش نسبت به دریافت خدمات روان‌شناختی حرفه‌ای

جدول ضریب آلفای کرونباخ مقیاس نگرش نسبت به دریافت خدمات روان‌شناختی حرفه‌ای

شاخص	تعداد	آلفای کرونباخ
نگرش نسبت به دریافت خدمات روان‌شناختی حرفه‌ای	۲۰۰	۰/۸۴

روی سالمندان بود. در پژوهش حاضر از پرسشنامه مذکور با ترجمه دقیق و مناسب و ساده از زبان اصلی به زبان فارسی، روایی صوری مطلوبی از نگاه متخصصان به دست آمد. در کل آیت‌ها هم از نظر ساده بودن و هم از نظر واضح بودن بررسی شدند و به جز یک یا دو مورد، همه آیت‌ها ساده و واضح بودند. آیت‌هایی که نیاز به بازبینی جزئی داشتند اصلاح شدند و برای استفاده بر روی نمونه سالمندان واضح و ساده‌تر شدند.

همچنین نتایج ضرایب مربوط به آلفای کرونباخ به تفکیک گویه‌های مربوط به پرسشنامه نگرش نسبت به دریافت خدمات روان‌شناختی حرفه‌ای نشان داد که با حذف هیچ کدام از سؤالات میزان همسانی درونی پرسشنامه تفاوتی نخواهد کرد؛ بنابراین همسانی درونی تمامی سؤالات پرسشنامه جهت سنجش نگرش نسبت به دریافت خدمات روان‌شناختی حرفه‌ای در ارتباط با دیگر سؤالات مورد تأیید قرار می‌گیرد.

## بحث

هدف پژوهش حاضر بررسی ویژگی‌های روان‌سنجی مقیاس نگرش نسبت به خدمات روان‌شناختی حرفه‌ای در نمونه‌ای از سالمندان ایرانی بود. نتایج پژوهش حاضر نشان داد که پرسشنامه نگرش نسبت به دریافت خدمات روان‌شناختی حرفه‌ای در نمونه‌ای از سالمندان ایرانی روایی و پایایی مناسبی دارد. پرسشنامه نگرش نسبت به دریافت خدمات روان‌شناختی حرفه‌ای به جهت تعداد کم آیت‌های آن (۱۰ آیت) سبب افزایش انگیزه و مشارکت شرکت‌کنندگان برای تکمیل آن و همچنین کاهش خستگی آن‌ها خواهد شد. سهولت استفاده از این ابزار به سبب ویژگی‌های آن و علاقه‌مندی محققان به استفاده از آن در انجام مطالعات پژوهشی باعث انتخاب و استفاده از آن در ایران و بر

جهت بررسی روایی ساختاری، تحلیل عاملی تأییدی تک‌بعدی (تک مقیاسی) بودن پرسشنامه نگرش نسبت به دریافت خدمات روان‌شناختی حرفه‌ای در نمونه سالمندان را تأیید کرد. به لحاظ نظری نیز پرسشنامه نگرش نسبت به دریافت خدمات روان‌شناختی حرفه‌ای (ATSPPH-S) دارای یک بُعد بوده و نگرش کلی نسبت به خدمات را نشان می‌دهد. در مطالعه فیشر و فارنیا سازنده مقیاس نیز یک بعد تأیید شده است (فیشر و فارنیا، ۱۹۹۵). ۴ شاخص CFI، GFI، CMIN، RMSEA مربوط به تحلیل عاملی تأییدی (CFA) سطح معنی‌داری مطلوبی داشتند و نشان‌دهنده سطح مطلوب برازش مدل بودند. در واقع هر ده سؤال پرسشنامه ATSPPH-S با هم نگرش کلی سالمندان مورد مطالعه را نسبت به دریافت خدمات روان‌شناختی

نمونه‌ای از آمریکایی‌های جامائیکایی، ۰/۸۷ گزارش شد.

همچنین یافته‌های پژوهش همسو با یافته‌های مطالعات پیشین نشان داد که نگرش نسبت به دریافت خدمات روان‌شناختی حرفه‌ای در زنان سالمند بیشتر بود (الروایی<sup>۲۶</sup>، ۲۰۰۱؛ الهایی و همکاران، ۲۰۰۸؛ فیشر و فاریا، ۱۹۹۵ و فیشر و ترنر، ۱۹۷۰). در این مطالعه هرچند سالمندان نگرش نسبتاً مطلوبی نسبت به دریافت خدمات مشاوره داشتند اما اکثریت آنان به روان‌شناس مراجعه نمی‌کردند. در نتایج سایر مطالعات مانند مطالعه الهایی و همکاران نیز یافته‌ها نشان داد که ارتباط معنی‌داری بین سن بالاتر و نگرش‌های مطلوب‌تر نسبت به درمان وجود داشت (الهایی و همکاران، ۲۰۰۸). اینکه چرا سالمندان کمتر به دنبال خدمات روان‌شناختی هستند، همان‌طور که در تحقیقات پیشین مشاهده شده است (بارتلز و همکاران، ۲۰۰۵)، به دلیل این است که آن‌ها علائم و مشکلات پیش رو را جزء فرایند طبیعی سالمندی در نظر می‌گیرند و همچنین به دلیل بیمه نبودن هزینه‌های خدمات مشاوره‌ای، بار مالی برای سالمندان به همراه دارد.

### نتیجه‌گیری

به‌طورکلی، پرسشنامه نگرش نسبت به خدمات روان‌شناختی حرفه‌ای دارای روایی و پایایی مطلوبی در نمونه‌ای از سالمندان ایرانی است که به دلیل کوتاه، واضح، ساده و متناسب بودن گویه‌های آن با فرهنگ ایرانی قابل استفاده توسط پژوهشگران، ارائه‌دهندگان خدمات مشاوره (در راستای اهداف پژوهشی) و سیاست‌گذاران است. از مهم‌ترین محدودیت‌های پژوهش حاضر عدم انجام پایایی آزمون-باز آزمون به دلیل عدم دسترسی به سالمندان مورد مطالعه در

تشکیل دادند. در پژوهش حاضر به منظور روایی پیش‌بین، همبستگی بین دو متغیر نگرش نسبت به دریافت خدمات روان‌شناختی و شاخص بهزیستی سازمان بهداشت جهانی سنجیده شد. شاخص بهزیستی شاخصی است که با نمرات شادکامی دارای روایی همگرایی مناسب و با نمرات افسردگی روایی واگرایی مناسبی دارد؛ بنابراین به عنوان یک متغیر پیش‌بینی شونده مناسب در ارتباط با نگرش نسبت به دریافت خدمات روان‌شناختی محسوب می‌شود. در پژوهش حاضر میزان همبستگی بین دو متغیر نگرش نسبت به دریافت خدمات روان‌شناختی و شاخص بهزیستی ۰/۲۶ به دست آمد که نشان از رابطه مثبت و معنی‌دار بین این دو متغیر بود. به عبارتی دیگر با افزایش نگرش نسبت به دریافت خدمات روان‌شناختی حرفه‌ای، بهزیستی سالمندان نمونه مورد بررسی نیز افزایش می‌یابد؛ بنابراین سالمندانی که نگرش مثبت‌تری نسبت به خدمات روان‌شناختی حرفه‌ای دارند از میزان بهزیستی بالاتری برخوردار هستند.

ضریب آلفای کرونباخ برای بررسی همسانی درونی پرسشنامه ATSPPH-S برابر با ۰/۸۴ بود که نشان‌دهنده مطلوب بودن پایایی ابزار است. همسانی درونی پرسشنامه نگرش نسبت به دریافت خدمات روان‌شناختی حرفه‌ای در نمونه سالمندان مشابه سایر تحقیقات روان‌سنجی ابزار بود (الهایی و همکاران، ۲۰۰۸؛ فیشر و فاریا، ۱۹۹۵ و پالمر<sup>۲۵</sup>، ۲۰۰۹). ضریب آلفای کرونباخ در مطالعه الهایی و همکاران در نمونه ۲۹۶ دانشجوی ۰/۷۷ و در نمونه ۳۸۹ مراقب اولیه بیماران، ۰/۷۸ به دست آمد. در مطالعه فیشر و فاریا بر روی نمونه دانشجویان دانشگاه در کشور آمریکا، بررسی پایایی ابزار با استفاده از همسانی درونی ۰/۸۴ به دست آمد. میزان آلفای کرونباخ در مطالعه پالمر بر روی

26. Al-Rowaie

25. Palmer

- patients: A randomized clinical trial. *Clinical Nutrition*. 38(5), 2065-2070.
- Awata S, Bech PER, Yoshida S, Hirai M, Suzuki S, Yamashita M, & Oka Y. (2007). Reliability and validity of the Japanese version of the World Health Organization-Five Well-Being Index in the context of detecting depression in diabetic patients. *Psychiatry and clinical neurosciences*, 61(1), 112-119.
- Bartels SJ, Blow FC, Brockmann LM, & Van Citters AD. (2005). Substance abuse and mental health among older Americans: The state of the knowledge and future directions. Rockville, MD: Westat.
- Comner KO, Copeland VC, Grote NK, Koeske G, Rosen D, Reynolds III CF, & Brown C. (2010). Mental health treatment seeking among older adults with depression: the impact of stigma and race. *The American Journal of Geriatric Psychiatry*, 18(6), 531-543.
- Costa PT, & McCrae RR. (1988). Personality in adulthood: a six-year longitudinal study of self-reports and spouse ratings on the NEO Personality Inventory. *Journal of personality and social psychology*, 54(5), 853.
- Darabi S, & Torabi F. (2017). Analysis and Comparison of Aging Population in Europe and Asia During 1950 to 2015. *Salmand: Iranian Journal of Ageing*, 12(2), 30-43. doi:10.21859/sija-120128.
- Dehshiri Gh, & Mousavi SF. (2016). An Investigation into Psychometric Properties of Persian Version of World Health Organization Five Well-being Index. *Journal of Clinical Psychology*, 8(2), 67-75. doi:10.22075/jcp.2017.2237.
- Diala C, Muntaner C, Walrath C, Nickerson KJ, LaVeist TA & Leaf PJ. (2000). Racial differences in attitudes toward professional mental health care and in the use of services. *American Journal of Orthopsychiatry*, 70(4), 455-464.
- Elhai JD, Schweinle W, & Anderson SM. (2008). Reliability and validity of the attitudes toward seeking professional psychological help scale-short form. *Psychiatry research*, 159(3), 320-329.
- Fischer EH, & Farina A. (1995). Attitudes toward seeking professional psychological help: A

مکان‌های عمومی شهر تهران بود. از این رو پیشنهاد می‌شود در مطالعات آتی ثبات زمانی ابزار بررسی شود. همچنین متخصصان حوزه سلامت روان، مشاوران و روانشناسان می‌توانند از پرسشنامه ATSPPH-S جهت مطالعات پژوهشی در راستای سنجش نگرش سالمندان نسبت به خدمات مشاوره‌ای و عوامل مرتبط با آن بهره بگیرند. این مقیاس به دلیل گویه‌های محدود، زمان کوتاهی برای تکمیل شدن نیاز دارد. در نهایت پیشنهاد می‌شود، پژوهشگران در مطالعات آتی روایی و پایایی ابزار را در سالمندان مقیم آسایشگاه‌ها و یا سالمندان دارای اختلالات جسمی و روان‌شناختی، بررسی کرده و نتایج آن را با سالمندان مقیم جامعه مقایسه و تحلیل نمایند.

### سپاسگزاری

پژوهش حاضر برگرفته از طرح تحقیقاتی به شماره ۱۹۴۵ و کد اخلاق IR.USWR.REC.1397.110 با حمایت مالی مرکز تحقیقات سالمندی- معاونت پژوهش و فناوری دانشگاه علوم بهزیستی و توانبخشی تهران بود. پژوهشگران بر خود لازم می‌دانند که از مرکز تحقیقات سالمندی دانشگاه علوم بهزیستی و توانبخشی به عنوان حامی مالی پژوهش، سالمندان، همکاران و اساتید گران‌قدر و همه کسانی که در این پژوهش به نوعی مشارکت و همکاری داشتند کمال تشکر را داشته باشند.

### References

- Al-Rowaie OO. (2001). Predictors of attitudes toward seeking professional psychological help among Kuwait university students. (Doctoral dissertation, Virginia Tech).
- Alavi NM, Khademalhosseini S, Vakili Z, & Assarian F. (2019). Effect of vitamin D supplementation on depression in elderly

- shortened form and considerations for research. *Journal of College Student Development*.
- Fischer EH, & Turner JL (1970). Orientations to seeking professional help: Development and research utility of an attitude scale. *Journal of consulting and clinical psychology*, 35(1p1), 79.
- Joseph J. (2010). Willingness to seek professional psychological help among Canadians of African descent: A culturally based help-seeking model. *Electronic Theses and Dissertations*.
- Kooshyar H, Shoorvazi M, Dalir Z, & Hoseini S. (2015). Surveying Health-Related Quality of Life and Related Factors in the Diabetic Elderly in Mashhad in 2013. *Journal of Rafsanjan University of Medical Sciences*, 14(3), 175-188.
- Mackenzie CS, Pagura J, & Sareen J. (2010). Correlates of perceived need for and use of mental health services by older adults in the collaborative psychiatric epidemiology surveys. *The American Journal of Geriatric Psychiatry*, 18(12), 1103-1115.
- Osmanovic-Thunström A, Mossello E, Åkerstedt T, Fratiglioni L, & Wang HX. (2015). Do levels of perceived stress increase with increasing age after age 65? A population-based study. *Age and ageing*, 44(5), 828-834.
- Palmer GJ. (2009). Examination of the reliability and validity of the Attitudes Toward Seeking Professional Psychological Help Scale (ATSPPHS) among Jamaican Americans. [http://digitalrepository.unm.edu/educ\\_ifce\\_etds/1](http://digitalrepository.unm.edu/educ_ifce_etds/1)
- Pepin R, Segal DL, & Coolidge FL. (2009). Intrinsic and extrinsic barriers to mental health care among community-dwelling younger and older adults. *Aging & Mental Health*, 13(5), 769-777.
- Plichta SB, Kelvin EA, & Munro BH. (2013). *Munro's statistical methods for health care research: Wolters Kluwer Health/Lippincott Williams & Wilkins*.
- Renn BN, & Areán PA. (2017). Psychosocial treatment options for major depressive disorder in older adults. *Current treatment options in psychiatry*, 4(1), 1-12.
- Robb C, Haley W, Becker M, Polivka L, & Chwa HJ. (2003). Attitudes towards mental health care in younger and older adults: Similarities and differences. *Aging & Mental Health*, 7(2), 142-152.
- Statistical Center of Iran. *Population and Housing Census*. (2017). Available from: <https://www.amar.org.ir/>. Accessed Jan.