

The Mediating Role of Early Maladaptive Schemas in the Relation between Personality and Hardiness

Marzieh Sadat Ebrahimi¹, Nemat Tavvosi^{2*}

1- Master of General Psychology

2- Assistant Professor, Faculty of Psychology and Educational Sciences, Tehran South
Branch (Corresponding Author)

Abstract

Objective: The purpose of this study was to determine the mediating role of the uncompromising initial schemas in the relationship between personality and hardiness.

Method: The present study was a descriptive-correlational study. The statistical population included students from Payame Noor University of Qom. Based on the first stage sampling, the Faculty of Psychology was selected randomly and 550 persons were available as an example to the Big Five Factor Personality Inventory (Costa & McQuery, 1985), Early Maladaptive Schema Questionnaire (Yang, 1990) and, Personal Views Survey (PVS; Institute of Hardness, 1985) responded.

Results: Path analysis showed that the research model had a good fit and 23% of the variance in the schema of separation and exclusion was explained through the neuroticism, extroversion, openness to experience, consensus, and taskability. Also, these veins and the separation and rejection schema had the ability to explain 30 percent of the toughness variance.

Conclusion: The initialized schemas have a mediatorial role in relation to personality traits and hardiness. Regarding the findings, it can be argued that the personality tracks and the initialized schemas play an important role in predicting student hardiness.

Key words: five-factor personality traits, hardiness, separation and exclusion schemes

نقش واسطه‌های طرحواره‌های سازش‌نا یافته اولیه در رابطه بین شخصیت با سرسختی

مرضیه سادات ابراهیمی¹، دکتر محترم نعمت طاوسی^{2*}

1- کارشناسی ارشد روانشناسی عمومی

2- استادیار، دانشکده روانشناسی و علوم تربیتی واحد تهران جنوب (مؤلف مسئول)

چکیده

هدف: هدف این پژوهش تعیین نقش واسطه‌های طرحواره‌های سازش‌نا یافته اولیه در رابطه بین شخصیت با سرسختی بود.

روش: مطالعه حاضر توصیفی از نوع همبستگی و جامعه آماری شامل دانشجویان دانشگاه پیام نور استان قم بود. بر اساس نمونه‌برداری مرحله‌ای نخست دانشکده روان‌شناسی به تصادف انتخاب و سپس 550 نفر به‌طور در دسترس به عنوان نمونه به سیاهه پنج عاملی شخصیت (کاستا و مک‌کری، 1985)، پرسشنامه طرحواره‌های سازش‌نا یافته اولیه (یانگ، 1990) و زمینه‌یاب دیدگاه‌های شخصی (مؤسسه سرسختی، 1985) پاسخ دادند.

یافته‌ها: نتایج آزمون تحلیل مسیر نشان داد که مدل پژوهش از برازش مطلوبی برخوردار است و 23 درصد از واریانس طرحواره جدایی و طرد از طریق رگه‌های نوروزگرایی، برون‌گردی، گشودگی به تجربه، توافق‌جویی و وظیفه‌شناسی تبیین‌پذیر است. همچنین این رگه‌ها و طرحواره جدایی و طرد توانایی تبیین 30 درصد از واریانس سرسختی را داشتند.

نتیجه‌گیری: یافته‌ها نشان داد که طرحواره‌های سازش‌نا یافته اولیه در رابطه با رگه‌های شخصیت و سرسختی نقش واسطه‌ای دارد. با توجه به یافته‌های پژوهش می‌توان بیان کرد که رگه‌های شخصیت و طرحواره‌های سازش‌نا یافته اولیه نقش مهمی در پیش‌بینی سرسختی دانشجویان دارند.

کلید واژه‌ها: رگه‌های پنج عاملی شخصیت، سرسختی، طرحواره جدایی و طرد

مقدمه

مدل پنج عامل بزرگ^{۱۲} شخصیت، پنج مؤلفه زیربنایی را توصیف می‌کند: توافق‌جویی^{۱۳} (شامل اعتماد، رک‌گویی، نوع‌دوستی، همراهی، تواضع، دل‌رحمی)، وظیفه‌شناسی^{۱۴} (شامل کفایت، نظم، تلاش برای موفقیت، خویش‌داری، احتیاط در تصمیم‌گیری)، برون‌گردی^{۱۵} (شامل گرمی، گروه‌گرایی، قاطعیت، فعالیت، هیجان‌خواهی)، نوروز‌گرایی-^{۱۶} (شامل اضطراب، پرخاشگری، افسردگی، کمروبی، برانگیختگی، آسیب‌پذیری) و گشودگی به تجربه^{۱۷} (شامل تخیل، زیبایی‌شناسی، احساسات، اعمال، عقاید و ارزش‌ها) (مک کری و کاستا، 1996 نقل از مهبد و فولادچنگ، 1395؛ تیار^{۱۸}، 2011). تحقیقات زیادی در رابطه با رگه‌های شخصیت با سرسختی انجام شده است. مک‌کان، داک‌ورت و روبرتس^{۱۹} (2009) نشان داده‌اند از ویژگی‌های مهم افراد وظیفه‌شناس سرسختی است. اسکوموروسکی و سادوم^{۲۰} (2011) نشان داده‌اند شخصیت و سرسختی بر سلامت روانی و بهزیستی تأثیر می‌گذارند. پژوهش‌ها نشان می‌دهد افراد سرسخت از سطوح بالای خوش‌بینی^{۲۱} و حرمت‌خود^{۲۲} (الکساندرا و کلین^{۲۳}، 2001؛ موری^{۲۴}، 2011) و خودکارآمدی^{۲۵} (دلاهاجین، آنتونی، ون‌دام^{۲۶}، 2010) برخوردارند. افزون بر این، سرسختی با هیجان‌های منفی از جمله غمگینی، اضطراب و احساس گناه (نورزگرایی) رابطه منفی دارد (الکساندرا^{۲۷}، 2001 و موری، 2011).

این نکته نیز آشکار شده است که شخصیت با طرحواره‌های سازش‌نا یافته اولیه^{۲۸} نیز مرتبط است (نیز^{۲۹}،

سرسختی روان‌شناختی^۱ به عنوان یک ویژگی شخصیتی مقاوم‌ساز در مقابله با فشارهای روانی، امروزه مورد توجه قرار گرفته است (شرد و گلبای^۲، 2007). کوباسا، مدی و کان^۳ (1982) سرسختی را ویژگی شخصیتی پیچیده‌ای معرفی می‌کنند که از سه مؤلفه مبارزه-جویی^۴، مهار^۵ و تعهد^۶ تشکیل شده است. فردی با سطوح بالای مبارزه‌جویی، رویدادهای زندگی را به منزله فرصتی برای پویایی و سازگاری مجدد و میدانی برای پژوهش و ارتقای خویش‌تلقی می‌کند و در برابر این رویدادها به طور منفعل تسلیم نمی‌شود. در مقابل افراد با سطوح پایین مبارزه‌جویی در برخورد با حوادث به چالش کشیده می‌شوند. در این افراد مبارزه‌جویی در سطح پایینی قرار دارد (سانچز و مارتنز^۷، 2015). افرادی که در مؤلفه مهار قوی هستند، رویدادهای زندگی را قابل پیش‌بینی و مهار می‌دانند و بر این باورند که قادرند با تلاش آنچه را که در اطرافشان رخ می‌دهد تحت تأثیر قرار دهند. عملکرد افراد با مهار کامل دارند نشان می‌دهد که آن‌ها با رویدادهای تنیدگی‌زا برخورد می‌کنند و در مسئولیت‌های خود برای زندگی اصرار دارند و قادرند به طور مستقل عمل کنند (ترایمردی^۸، 2014). فرد با سطوح بالای تعهد، نه تنها خود را واجد ارزش می‌دانند بلکه رویدادهایی را که اهمیت و معنای زیستن را برای وی برجسته می‌سازند، ارزشمند می‌دانند (کوباسا، 1979؛ مدی، 2013). شواهد تجربی نشان می‌دهد سرسختی با رگه‌های شخصیت^۹ ارتباط ارتباط دارد (لورینگ و دیگران^{۱۰}، 2015). شخصیت رگه‌های نسبتاً پایدار است که باعث می‌شود افراد به شیوه‌های خاصی رفتار کنند (کورک^{۱۱}، 2015). نظریه

12- Five Factor Model (FFM)

13- agreeableness

14- conscientiousness

15- extraversion

16- neuroticism

17- openness to experience

18- Tibaret, D. H.

19- MacCann, C., Duckworth, A. L., & Roberts, R. D.

20- Skomorovsky, A., & Sodom, K.A.

21- sanguineness

22- self-esteem

23- Alexander, D. A., & Klein, S.

24- Murray, R.A.

25- high efficacy

26- Delahajj, R.G., Anthony, W.K., & Van Dam, K.

27- Alexander, D. A.

28- early maladaptive schemas

29- Jens C, T.

1- psychological hardness

2- Sheard, M. & Golby, J.

3- Kobasa, S.C., Maddi, S. R. & Kahn, S.

4- challenge

5- control

6- commitment

7- Sanchez, F., & Martnez, H.

8- Tarimoradi, A.

9- personality tracks

10- Loring, M. E., Heaton, K. J., Banderet, L. E., Neises, K.,

Andrews, J. & Cohen, B. S.

11- Quirk, S. E.

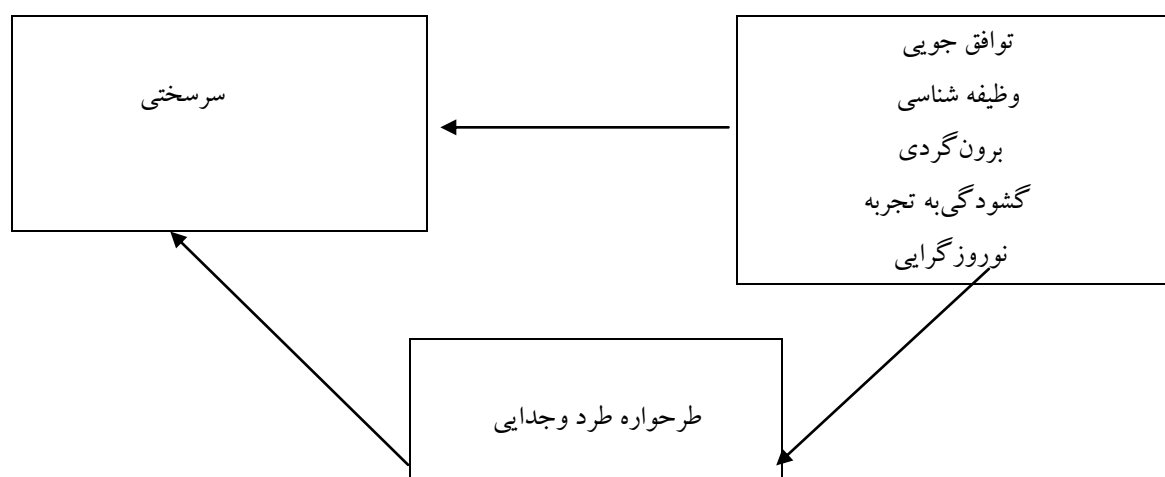
می‌توان اشاره کرد (اوربو، کالویت و پادیل،^{۱۶} 2014). برون‌گردی نیز با اکثر طرحواره‌ها رابطه منفی دارد (امانی، عیسی‌نژاد و عزیزی، 1394؛ بهرامی‌زاده و هادی، 1392؛ تیم، 2010؛ ساوا^{۱۷}، 2009؛ کلاریج و دیویس^{۱۸}، 2001؛ مک‌آدامس و پالس^{۱۹}، 2006 و موریس^{۲۰}، 2006). نقش طرحواره‌های سازش‌نا یافته اولیه در پیش‌بینی سرسختی روان‌شناختی نیز تأیید شده است (یوسفی، 1393). به نظر کوباسا و پوکتی^{۲۱} (1983) تجربه‌های دوران کودکی و تعامل با والدین و اطرافیان می‌تواند منجر به یک شخصیت سرسخت شود. افراد سرسخت انعطاف‌پذیری بالا دارند به جای اتکا بر جنبه‌های ثابت زندگی بر انجام تغییرات و تطابق با شرایط تمرکز دارند. در این راستا تحقیقات نشان داده است طرحواره‌ها رابطه منفی با انعطاف‌پذیری دارند (فیچرمتیو، اسموا پاوول و دلفابرو^{۲۲}، 2016).

با توجه به این که پیشینه‌های موجود در این حوزه نشان می‌دهد که رگه‌های شخصیت با طرحواره‌ها (بتماز، کایماک، کوکیک و تارکاپار، 2014؛ بن‌بن و دیگران، 2017؛ بوسمانس و دیگران، 2010؛ تیم، 2010؛ جینز، 2010؛ رنر، آرتز، لیو و هابرس، 2013؛ رولوفس و دیگران، 2016؛ ریسکیند، کلیمان، 2012؛ ساوا، 2009؛ فلینک و دیگران، 2017؛ کالویت، 2014؛ کارتر و دیگران، 2013؛ لهی، 2012 و مالوگینیز و دیگران، 2014) و رگه‌های شخصیت با سرسختی (اسکوموروسکی و سادوم، 2011؛ تئیدور و دیگران، 2015؛ دلاهایجین، آنتونی، ون‌دام^{۲۳}، 2010؛ الکساندرا و کلین^{۲۴}، 2001؛ موری^{۲۵}، 2011) رابطه دارد، در این پژوهش مدل زیر (شکل 1) تدوین شد تا مشخص شود آیا طرحواره‌های سازش‌نا یافته اولیه در رابطه بین رگه‌های شخصیت و سرسختی نقش واسطه‌ای دارد؟

2010). خلق‌وخوی هیجانی کودک در تعامل با وقایع دردناک دوران کودکی منجر به شکل‌گیری طرحواره‌ها می‌شود. طرحواره‌ها به‌عنوان شبه رگه^۱ در نظر گرفته می‌شود که در طول زمان پایدار است. یانگ هجده طرحواره سازش‌نا یافته اولیه را در قالب پنج حیطه اصلی طبقه‌بندی کرده است: حیطه طرد و جدایی^۲، حیطه استقلال عمل^۳ و عملکرد مختل^۴، حیطه محدودیت‌های مختل^۵، حیطه دیگر جهت‌نما^۶ و حیطه گوش‌به‌زنگی بیش‌ازحد و بازداری^۷ (یانگ و دیگران، 2003). طرحواره طرد و جدایی شامل طرحواره‌های سازش‌نا یافته ره‌اشدگی / بی‌ثباتی^۸، نقص / شرم^۹، انزوای اجتماعی / بیگانگی^{۱۰}، بی‌اعتمادی / بدرفتاری^{۱۱} و محرومیت هیجانی^{۱۲} است. افرادی که در این حوزه قرار می‌گیرند احساس می‌کنند افراد مهم زندگی‌شان نمی‌توانند حمایت عاطفی و تشویق لازم را به آن‌ها بدهند و نوعی بی‌ثباتی و بی‌اعتمادی نسبت به دریافت محبت و برقراری ارتباط با اطرافیان در فرد شکل می‌گیرد، در نتیجه احساس نقص، حساسیت به انتقاد، سرزنش و نیاز به اثبات خویش، امنیت و همدلی از مشخصه‌های بارز طرحواره‌های حوزه طرد و جدایی است (کریمی‌زارچی، سهرابی و شمس، 1392). برخی از پژوهشگران (برای مثال تیم، 2010؛ فلینک و دیگران^{۱۳}، 2017؛ کالویت، 2014؛ کلاریج و دیویس^{۱۴}، 2001؛ مک‌آدامس و پالس^{۱۵}، 2006) اعتقاد دارند طرحواره‌های سازش‌نا یافته اولیه با ابعاد شخصیتی رابطه دارد و بنابراین امکان یکپارچگی و ترکیب آن‌ها نیز وجود دارد. به عنوان مثال به تجارب شکل‌دهنده طرحواره‌های طرد و جدایی با ویژگی‌های افراد نوروپاتی

- 1- trait-like
- 2- rejection and disconnection
- 3- impaired autonomy
- 4- impaired autonomy and performance
- 5- impaired limits
- 6- other - directedness
- 7- overvigilance / inhibition
- 8 -abandonment / instability
- 9 -defectiveness / shame
- 10- social Isolation / alienation
- 11- mistrust/abuse
- 12 - emotional deprivation
- 13- Flink, N., Lehto, S. M., Koivumaa-Honkanen, H., Viinamäki, H. Ruusunen, A., Valkonen- M. & Korhonen, Honkalampi. K.
- 14- Claridge, G., & Davis, C
- 15- Mc Adams, D.P., & Pals, J.L.

- 16- Orue, I., Calvete, E. & Padilla, P.
- 17- Sava, F. A.
- 18- Claridge, G., & Davis, C.
- 19- McAdams, D.P., & Pals, J.L.
- 20- Muris, P.
- 21- Kobasa, S.C., & Puccetti, M.C.
- 22- Fischer, D., Matthew, F., Smout Paul, F. & Delfabbro, H.
- 23- Delahajj, R.G., Anthony, W.K., & Van Dam, K.
- 24- Alexander, D.A., & Klein, S.
- 25- Murray, R.A.



روش

این پژوهش توصیفی و از نوع همبستگی است. جامعه آماری پژوهش را دانشجویان دو مقطع کارشناسی و کارشناسی ارشد دانشگاه پیام نور استان قم در سال تحصیلی 95-96 تشکیل داد. بر اساس روش نمونه برداری مرحله‌ای نخست دانشکده روان‌شناسی به تصادف انتخاب و سپس 550 نفر به طور در دسترس به عنوان نمونه برگزیده شدند و به سیاهه پنج عامل بزرگ شخصیت¹، زمینه‌یاب دیدگاه‌های شخصی² و پرسشنامه طرحواره‌های سازش نیافته اولیه³ اولیه³ پاسخ دادند. حجم نمونه با توجه به توصیه کلاین کلاین (2011) مبنی بر آنکه به ازای هر ماده 2/5 تا 5 نفر کفایت می‌کند، تعیین شد. 30 پاسخنامه به دلیل مخدوش بودن پاسخ‌ها کنار گذاشته شدند و نتایج 520 نفر از دانشجویان تحلیل شد. میانگین سن گروه نمونه 32/26 با انحراف استاندارد 7/86 و دامنه سنی آن‌ها 23 تا 55 سال بود.

سیاهه پنج عامل بزرگ شخصیت (کاستا و مک کری، 1985). فرم کوتاه این سیاهه شامل 60 ماده است. این سیاهه 5 رگه نوروزگرایی (6، 1، 11،

16، 21، 26، 31، 36، 41، 46، 51)، برون گردی (2، 7، 12، 17، 22، 27، 32، 37، 42، 47، 52، 57) گشودگی به تجربه (ماده‌های 3، 8، 13، 18، 23، 28، 33، 38، 43، 48، 53، 58) توافق جویی (ماده‌های 4، 9، 14، 19، 24، 29، 34) و وظیفه‌شناسی (ماده‌های 5، 10، 15، 20، 25، 30، 35، 40، 45، 50، 55، 60) را اندازه می‌گیرد. پاسخدهی به این رگه‌ها در قالب لیکرتی 5 درجه‌ای (کاملاً مخالف، بی تفاوت، نظری ندارم، موافق، کاملاً موافق) امکان پذیر است (فرخ‌نیا و سلیمانی، 1393). نمره گذاری فرم کوتاه این سیاهه در تمام ماده‌ها یکسان نیست. به این معنی که در نمره گذاری برخی از ماده‌های فرم کوتاه سیاهه، به کاملاً مخالف نمره 4، مخالف نمره 3، بی تفاوت نمره 2، موافق نمره 1 و کاملاً موافق نمره 0 تعلق می‌گیرد. درحالی که برخی دیگر از ماده‌های (1، 46، 12، 27، 42، 57، 3، 8، 18، 23، 33، 38، 48، 9، 14، 24، 29، 39، 44، 54، 15، 30، 45 و 55) این فرم کوتاه به صورت معکوس نمره گذاری می‌شوند (گروسی فرشی، 1380). سیاهه رگه پنج عاملی شخصیت توسط مک کری و کاستا (1983) نقل از فرشی، مهریار و طباطبایی، (1380) روی 208 نفر از دانشجویان آمریکایی به فاصله سه ماه

1- Big Five Factor Personality Inventory

2- Personal Views Survey (PVS)

3- Early Maladaptive Schema Questionnaire

به کمک مقیاس درجه‌بندی شش گزینه‌ای نمره‌گذاری می‌شود (1- کاملاً در مورد من نادرست است تا 6- کاملاً در مورد من درست است). نمره‌های این پرسشنامه با جمع نمره‌های ماده‌های هر زیرمقیاس به دست می‌آید. نمره بالا نشان‌دهنده میزان بالای طرحواره‌های سازش‌نیافته اولیه در آزمودنی است (منجم، آقا یوسفی و زارع، 1392). اعتبار این پرسشنامه را به روش همسانی درونی و باز آزمایی بر روی یک نمونه 564 نفری از دانشجویان آمریکایی به ترتیب 0/95 و 0/81 گزارش شد (یانگ، نورمن¹ و توماس²، 1995 نقل از یوسفی، اعتمادی، فاتحی‌زاده، بهرامی و احمدی، 1387). بررسی روایی همگرایی پرسشنامه با ابزارهای اندازه‌گیری درماندگی روان‌شناختی، اعتماد به خود³، آسیب‌پذیری شناختی برای نشانگان اختلال افسردگی و علائم اختلال شخصیت نشان داد که طرحواره‌های سازش‌نیافته اولیه ارتباط منفی با ویژگی‌های مثبت مانند اعتماد به خود، عاطفه مثبت و ارتباط مثبت با اختلال شخصیت، درماندگی، عاطفه منفی و اختلال عملکرد و بازخورد⁴ داشتند (یانگ و براون، 1994). همچنین در ایران یوسفی و دیگران (1387) روایی و اعتبار پرسشنامه طرحواره‌های سازش‌نیافته اولیه را بر روی یک نمونه 579 نفری در دو مرحله (مرحله اول 394 نفر و مرحله دوم 185 نفر) بررسی و اعتبار آن را به روش آلفای کرونباخ و دو نیمه‌کردن در کل نمونه به ترتیب 0/91 و 0/86، در دختران 0/87 و 0/84 و در پسران 0/84 و 0/81 گزارش کردند. یوسفی و دیگران (1387) آلفای کرونباخ مربوط به عامل انزوای اجتماعی/ بیگانگی⁵ 0/91 و عامل خویش‌ن‌داری ناکافی/ خود

اجرا شد که ضرایب اعتبار به ترتیب برای نوروزگرایی 0/83، برون‌گردی 0/75، گشودگی به تجربه 0/80، توافق‌جویی 0/79 و وظیفه‌شناسی 0/79 به دست آمده است (فرشی، مهریار و طباطبایی، 1380). یک مطالعه طولانی 6 ساله روی رگه‌های نوروزگرایی، برون‌گردی و گشودگی به تجربه، ضریب‌های اعتبار 0/68 تا 0/83 را در گزارش‌های شخصی و نیز در گزارش‌های زوج‌ها نشان داده است. ضریب اعتبار دو عامل توافق‌جویی و وظیفه‌شناسی به فاصله دو سال به ترتیب 0/79 و 0/63 بوده است (مک‌کری و کاستا، 1983 نقل از گروسی فرشی، 1380). همچنین کاستا و مک‌کری (1999) روایی این ابزار، 0/84 گزارش کرده‌اند (لطفی و سعادت‌ی شامیر، 1395). در مطالعه گروسی‌فرشی (1377) ضریب همسانی‌درونی کل این سیاهه در حدود 0/70 و ضرایب آلفای کرونباخ رگه‌های نوروزگرایی، برون‌گردی، توافق‌جویی، وظیفه‌شناسی و گشودگی به تجربه به ترتیب برابر با 0/86، 0/73، 0/80، 0/87 و 0/45 به دست آمد. کیامهر (1381) نیز این سیاهه را بر روی دانشجویان ترجمه و اجرا کرد، روایی همزمان بین فرم کوتاه و بلند این سیاهه را برای پنج عامل بین 0/41 تا 0/71، اعتبار را بین 0/65 تا 0/86 و آلفای کرونباخ زیرمقیاس‌ها را بین 0/54 تا 0/79 گزارش کرده است. در پژوهش حاضر ضریب آلفای کرونباخ برای رگه‌های شخصیت به صورت کلی 0/714 به دست آمده است.

پرسشنامه طرحواره‌های سازش‌نیافته اولیه (-EMSS؛ یانگ، 1990). این پرسشنامه دارای دارای 90 ماده است که 18 طرحواره‌های سازش را در پنج حیطه اندازه می‌گیرد. این پرسشنامه را برای گروه سنی 12 سال به بعد می‌توان به کار برد. در این پژوهش طرحواره طرد و جدایی اندازه‌گیری شده است. هر ماده

1- Norman, S.
2- Thomas, J.
3- sehf confidence
4- attitude
5- social isolation / alienation

انضباطی¹ 0/81 به دست آوردند. روایی همگرای نمره‌های کل سیاهه با ابزارهای اندازه‌گیری درماندگی روان‌شناختی، عاطفه مثبت و عاطفه منفی، اعتماد به خود، آسیب‌پذیری شناختی برای افسردگی، علائم اختلال شخصیت و پرسشنامه چک لیست 90 ماده‌ای بررسی شد و همبستگی برای موارد ذکر شده به ترتیب 0/37، 0/34، 0/40-0/39، 0/35، 0/36 و 0/38 گزارش شد (منجم و دیگران، 1392). در پژوهش حاضر ضریب آلفای کرونباخ برای طرحواره سازش‌نا یافته اولیه 0/961 و در حوزه جدایی و طرد 0/909 به دست آمده است.

زمینه‌یاب دیدگاه‌های شخصی (PVS)؛ مؤسسه سرسختی، (1985). یک ابزار خودگزارش‌دهی 50 ماده‌ای است که به ارزیابی سه مؤلفه سرسختی به منزله یک سبک شخصیتی می‌پردازد. 1) مؤلفه تعهد (16 ماده) گرایش فرد را به درگیر شدن با آنچه با آن مواجه می‌شود، 2) مؤلفه مهار (17 ماده) این باور را که فرد سازنده رویدادهای زندگی خویشتن است و می‌تواند بر محیط خود تأثیر بگذارد و 3) مؤلفه مبارزه‌جویی (17 ماده) تمایل به پذیرش تغییر، مواجهه با فعالیت‌های جدید و فراهم کردن امکانات رشد را نشان می‌دهد. زمینه‌یاب دیدگاه‌های شخصی با ارزیابی این مؤلفه‌ها، یک نمره کلی و سه نمره برای هر یک از مؤلفه‌ها به دست می‌دهد (مدی، 1990). نقل از نعمت‌طاوسی، (1387). این مقیاس از همسانی درونی بالایی برخوردار است. نتایج حاصل از تحلیل عاملی این زمینه‌یاب، سه عامل مرتبط با سازه سرسختی را آشکار کرده‌اند (نعمت‌طاوسی و محمدعلی‌شریفی، 1388). روایی و اعتبار این مقیاس که واجد کارآیی لازم برای گروه‌های غیر شاغل، کم سواد و عامی است، نسبت به مقیاس‌های دیگر بالاتر است (مدی،

1998، اونلت²، 1992 نقل از مدی و هاروی³، 2006). همچنین کاسکا و موریتا⁴، 1996 نقل از تیموری، (1383) ضرایب اعتبار مؤلفه‌های سرسختی (تعهد، مهار و مبارزه‌جویی) را به ترتیب برابر با 0/70، 0/52 و 0/52 و برای نمره کل سرسختی برابر با 0/75 به دست آوردند. بررسی‌هایی که در ایران برای تعیین ویژگی‌های روان‌سنجی زمینه‌یاب دیدگاه‌های شخصی (PVS) صورت پذیرفته‌اند، روایی و اعتبار آن را تأیید کرده‌اند. در پژوهش نعمت‌طاوسی و محمدعلی‌شریفی (1388) نیز مقادیر ضریب آلفای کرونباخ برابر با 0/85 مؤید اعتبار قابل قبول این ابزار بود. همچنین حقیقی، عطاری، رحیمی و سلیمانی‌نیا، (1378) ضریب آلفای کرونباخ را برای زمینه‌یاب سرسختی و عامل‌های تعهد، مهار و مبارزه‌جویی به ترتیب برابر 0/86، 0/83، 0/72 و 0/69 گزارش کرده‌اند (ایوبی، تیموری و نیری، 1389). در پژوهش حاضر ضریب آلفای کرونباخ برای سرسختی 0/880 به دست آمده که نشان دهنده اعتبار بالای این ابزار است. برای تحلیل داده‌ها از آزمون همبستگی و تحلیل مسیر استفاده شد.

یافته‌ها

برای بررسی رابطه بین طرحواره جدایی و طرد، سرسختی و رگه‌های شخصیت (نوروزگرایی، برون‌گردی، گشودگی به تجربه، توافق‌جویی و وظیفه-شناسی) آزمون همبستگی پیرسون اجرا شد و نتایج حاصل در جدول 1 نشان داده شده است.

2- Ouellette, S. C.

3- Maddi, S. R., & Harvey, R. H.

4- Kosca, S. & Moritaca, L.

1- insufficient self- control / self- discipline

جدول 1: ضرایب همبستگی سرسختی، رگه‌های شخصیت و طرحواره جدایی و طرد

متغیرها	<u>M</u>	<u>SD</u>	1	2	3	4	5	6
1- سرسختی	61/19	18/508	-					
2- نورو زگرایی	24/93	5/487	-0/416**	-				
3- برون گردی	20/44	5/779	0/300**	-0/287**				
4- گشودگی به تجربه	23/49	4/999	0/212**	-0/071	0/145**			
5- توافق جویی	19/92	5/510	0/338**	-0/376**	0/597**	0/241**		
6- وظیفه شناسی	18/32	7/198	0/434**	-0/346**	0/597**	0/261**	0/626	
7- طرحواره جدایی و طرد	59/42	20/947	-0/318**	0/368**	-0/292**	-0/111*	-0/360**	-0/382**

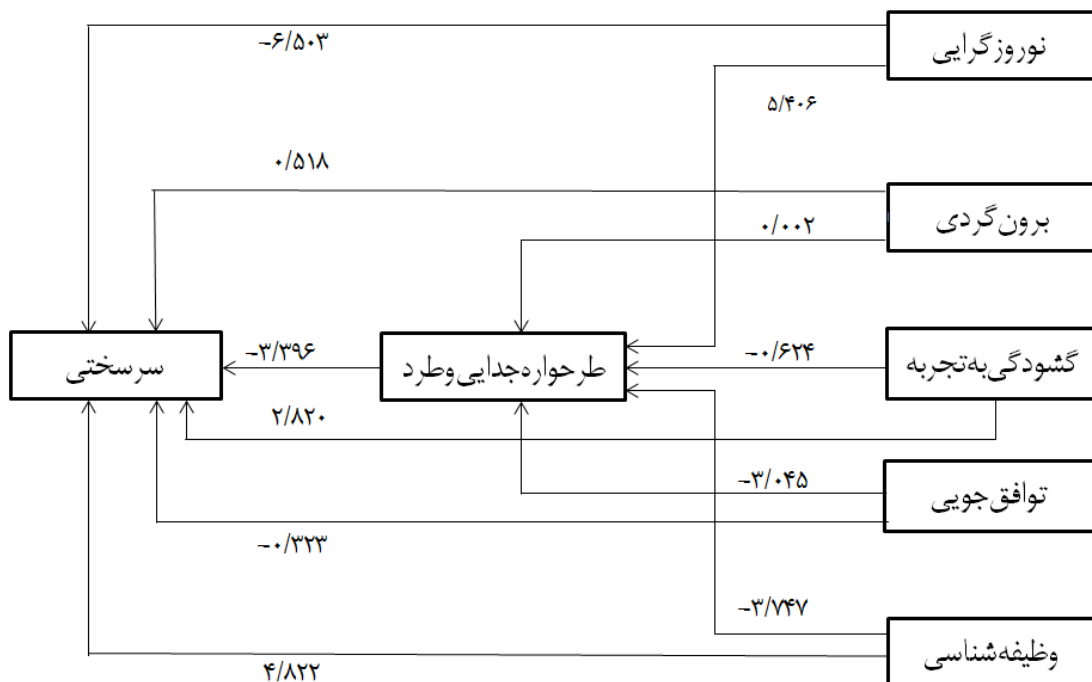
*P < 0/05 **P < 0/001

جدایی و طرد و رگه‌های شخصیتی برون گردی (r=-0/292 و P<0/001)، گشودگی به تجربه (r=-0/360 و P<0/05)، توافق جویی (r=-0/111 و P<0/001) و وظیفه شناسی (r=-0/382 و P<0/001) نیز رابطه منفی معنادار وجود دارد، اما طرحواره جدایی و طرد با رگه شخصیتی نورو زگرایی (r=0/368 و P<0/001) رابطه مثبت معنادار دارد.

با توجه به تایید ارتباط معنادار بین متغیرهای پژوهش (رگه‌های شخصیت، سرسختی و طرحواره جدایی و طرد) با یکدیگر امکان بررسی نقش واسطه‌ای طرحواره جدایی و طرد در ارتباط رگه‌های شخصیت (نورو زگرایی، برون گردی، گشودگی به تجربه، توافق- جویی و وظیفه شناسی) و سرسختی فراهم است.

نتایج حاصل از آزمون همبستگی پیرسون در جدول 1 نشان می‌دهد بین سرسختی و رگه‌های برون گردی (r=0/300 و P<0/001)، گشودگی به تجربه (r=0/212 و P<0/05)، توافق جویی (r=0/338 و P<0/001) و وظیفه شناسی (r=0/434 و P<0/001) رابطه مثبت معنادار وجود دارد، درحالی- که طرحواره جدایی و طرد با رگه شخصیتی نورو زگرایی (r=0/368 و P<0/001) رابطه مثبت معنادار دارد.

نتایج آزمون همبستگی پیرسون در جدول 1 نشان می‌دهد بین سرسختی و طرحواره جدایی و طرد (r=-0/292 و P<0/001) رابطه منفی معنادار وجود دارد. افزون بر آن این نتایج نشان می‌دهد بین طرحواره



شکل 2: نمودار مسیرهای برازش یافته با مدل معناداری

در نتیجه با توجه به شاخص‌های به دست آمده در مدل ارائه شده ($\chi^2/df=2/435$ ، CFI=0/901، RMSA=0/063، AGFI=0/921، GFI=0/986، NFI=0/906) مدل از برازش مناسب برخوردار است.

به منظور تعیین شاخص‌های برازش مدل، پژوهشگران نسبت خنثی دو به درجه آزادی کمتر از 3، شاخص برازندگی تطبیقی¹، شاخص برازندگی² و شاخص برازندگی تعدیل یافته³ بزرگ‌تر یا مساوی 0/90، ریشه دوم واریانس خطای تقریب⁴ کمتر از 0/08 و شاخص برازندگی غیر تطبیقی⁵ بزرگ‌تر از 0/90 را از نشانه‌های برازش مناسب و از شاخص‌های مطلوب برای ارزیابی مدل می‌دانند.

1-Comparative Fit Index(CFI)
2-Goodness of Fit Index(GFI)
3-Adjusted Goodness of Fit Index(AGFI)
4-Root Mean Square Error of Approximation(RMSA)
5-Non-Normed Fit Index(NFI)

جدول 2: ضرایب استاندارد کل، مستقیم و غیر مستقیم در مدل

مسیرها	اثر کل	اثر مستقیم	اثر غیر مستقیم	واریانس تبیین شده
بر طرحواره جدایی و طرد از				0/229
نوروزگرایی	0/228	0/228	0/000	
برون گردی	0/000	0/000	0/000	
گشودگی به تجربه	-0/025	-0/025	0/000	
توافق جویی	-0/166	-0/166	0/000	
وظیفه شناسی	-0/203	-0/203	0/000	
بر سرسختی از				0/297
نوروزگرایی	-0/301	-0/269	-0/032*	
برون گردی	0/025	0/025	0/000	
گشودگی به تجربه	0/112	0/108	0/004	
توافق جویی	0/007	-0/017	0/024*	
وظیفه شناسی	0/281	0/252	0/029*	
طرحواره جدایی و طرد	-0/142	-0/142	0/000	

*P<0/01

جدایی و طرد اثری معنادار نیست. این یافته‌ها نشان دادند رگه‌های شخصیت با طرحواره جدایی و طرد بر سرسختی اثر غیرمستقیم دارد.

نتایج جدول 2 بیانگر آن است که 23 درصد از واریانس طرحواره جدایی و طرد از طریق رگه‌های شخصیت (نوروزگرایی، برون گردی، گشودگی به تجربه، توافق جویی و وظیفه شناسی) تبیین پذیر است. همچنین رگه‌های شخصیت (نوروزگرایی، برون گردی، گشودگی به تجربه، توافق جویی و وظیفه شناسی) و طرحواره جدایی و طرد توانایی تبیین 30 درصد از واریانس سرسختی را دارند. این یافته‌ها نشان داد طرحواره طرد و جدایی در رابطه با رگه‌های شخصیت و سرسختی نقش واسطه‌ای دارد.

بحث و نتیجه گیری

نتایج این پژوهش نشان داد که سرسختی بارگه‌های برون گردی، گشودگی به تجربه، توافق جویی و وظیفه شناسی رابطه مثبت معنادار و با نوروزگرایی رابطه

بر اساس مسیرهای آزمون شده در مدل و نتایج جدول 2 مشاهده می‌شود اثر مستقیم نوروزگرایی ($\beta=0/228$)، توافق جویی ($\beta=-0/166$) و وظیفه شناسی ($\beta=0/203$) بر طرحواره جدایی و طرد معنادار است اما برون گردی ($\beta=0/000$) و گشودگی به تجربه ($\beta=-0/025$) بر طرحواره جدایی و طرد معنادار نیست. افزون بر آن اثر مستقیم نوروزگرایی ($\beta=-0/269$)، گشودگی به تجربه ($\beta=0/108$)، وظیفه شناسی ($\beta=0/281$) و طرحواره جدایی و طرد ($\beta=-0/142$) بر سرسختی نیز معنادار است درحالی که اثر مستقیم برون گردی ($\beta=0/025$) و توافق جویی ($\beta=-0/017$) بر سرسختی معنادار نیست.

همچنین نتایج جدول 2 نشان می‌دهد اثر غیرمستقیم نوروزگرایی ($\beta=0/098$)، توافق جویی ($\beta=0/100$) و وظیفه شناسی ($\beta=0/052$) بر سرسختی با واسطه طرحواره جدایی و طرد معنادار است اما اثر غیرمستقیم برون گردی ($\beta=0/000$) و گشودگی به تجربه ($\beta=0/004$) بر سرسختی با واسطه طرحواره

آیند (مبشری و کافی، 1395). در پژوهش‌های دیگر (مری، 2011) نشان می‌دهد ویژگی سرسختی روان‌شناختی با هیجان‌های منفی مانند غمگینی، اضطراب، تنیدگی و احساس گناه، ارتباط معکوس دارد. طبق این پژوهش‌ها، افرادی که از ویژگی سرسختی کمتری برخوردارند، هیجان‌های منفی را تجربه می‌کنند.

در ارتباط با رابطه منفی سرسختی با طرحواره طرد و جدایی نیز این یافته با پژوهش‌های پیشین در این زمینه همسو بود (آنتونسکی، 1979؛ پنلی و توماکو، 2002؛ حمیدی و انصاری، 1395؛ ریسو و دیگران، 2007؛ غفاری، 1391؛ نوری قلعه‌علیخانی و حافظی، 1395؛ فیچرمتیو، اسموا پاول و دلفابرو، 2016؛ ورنر، 1997؛ یانگ، 1389؛ یوسفی، 1393 و یوسفی و دیگران، 1394 و مدی، 2013). در تبیین این نتایج می‌توان گفت طرحواره طرد وجدایی اغلب به صورت احساس پوچی و سردرگمی، جهت نداشتن و بی‌هدفی در موارد شدید به صورت شک و تردید در موجودیت و ساختار وجودی فرد بروز می‌کند. طرح‌واره‌ها در برخی از فرایندهای ذهنی ممکن است در نقش عاملی مقاوم در برابر تغییر عمل کنند. طرحواره‌ها مرکب از باورها و مفروضاتی در مورد خطر و ناتوانی در مقابله با آن‌ها هستند (ریسو و دیگران، 2007). از آنجایی که روبرو شدن با وقایع تنیدگی‌زا در زندگی هر فرد اجتناب‌ناپذیر است افراد با طرحواره طرد وجدایی توانایی کمتری برای مقابله با این موقعیت‌ها داشته و سرسختی پایین‌تری نشان می‌دهند. همچنین افرادی که در حوزه طرد وجدایی قرار دارند به درستی و صداقت دیگران اعتمادی ندارند (یانگ، 1389) این افراد هیجان‌های منفی شدیدی مثل شرم، ترس، خشم و بی‌اعتمادی را تجربه می‌کنند و دیدی بدبینانه به افراد و محیط بیرونی دارند (یوسفی

منفی معنادار دارد. این نتایج با پژوهش‌های دیگر در قلمرو رگه‌های شخصیتی و سرسختی همخوان است (احمدی و دیگران، 1394؛ اسکومورووسکی و سادوم، 20011؛ تئیدور و دیگران، 2015؛ دولیر و دیگران، 2007؛ ژانک، 2011؛ فولادی و دیگران، 1395؛ قنبری و دیگران، 1392؛ کرمی دهباغی و احمدیان، 1396؛ کوباسا، 1982؛ مبشری و کافی، 1395؛ مری، 2011؛ مستغنی و سروقد، 1391؛ مک‌کان و دیگران، 2009). در تبیین این نتایج می‌توان گفت ساختار شخصیت بر سرسختی تأثیر می‌گذارد. افرادی که دارای مقاومت بالا هستند، سرسختی بیشتری نشان می‌دهند (تئیدور و دیگران، 2015). حس کنجکاوای قابل توجه، گرایش به تجارب جالب و معنادار، اعتقاد به اثر آنچه به طور ذهنی تصور می‌شود، انتظاری که تغییر چیزی طبیعی است و هر انگیزه مهم که ممکن است به رشد و پیشرفت منجر شود، خودرأیی و قدرت، توانایی استقامت و مقاومت، ممکن است در سازگاری با وقایع دشوار زندگی مفید باشد. پژوهش‌ها نشان می‌دهد که سرسختی مؤلفه‌ای است که تمایل به داشتن تجارب جدید، ابراز وجود، پرنرژری بودن، توانایی، پافشاری و پایداری بیشتر مشخص شده است (کوباسا، 1982). شاخص توافق‌جویی، بر گرایش‌های ارتباط بین فردی تأکید دارد. فرد موافق اساساً نوع‌دوست است، با دیگران احساس همدردی می‌کند و مشتاق کمک به آنان است (کرمی‌دهباغی و احمدیان، 1396). همچنین از رگه‌های شخصیتی مؤلفه وظیفه‌شناسی توانسته است سرسختی روان‌شناختی را پیش‌بینی کند زیرا می‌توان این گونه استدلال کرد افرادی که از وظیفه‌شناسی بیشتری برخوردارند نسبت به افرادی که در این ویژگی نمره کمتری می‌گیرند، بهتر می‌توانند با فشارها و مشکلات ناشی از شغل و زندگی خود کنار

است و با برون‌گردی، گشودگی به تجربه، توافق‌جویی و وظیفه‌شناسی منفی و معنادار دارد. پژوهش حاضر با نتایج پژوهش‌های قبلی هماهنگ است (امانی و دیگران، 1394؛ بهرامی‌زاده و بهرامی احسان، 1392؛ مک‌آدامس و پالس، 2006؛ بتماز، کایماک، کوکیک و تارکاپار، 2014؛ بن‌بن و دیگران، 2017؛ بوسمانس و دیگران، 2010؛ تیم، 2010؛ جینز، 2010؛ رنر، آرنتز، لیو و هابرس، 2013؛ رولوفس و دیگران، 2016؛ ریسکیند، کلیمان، 2012؛ ساوا، 2009؛ فلینک و دیگران، 2017؛ کالویت، 2014؛ کارتر و دیگران، 2013؛ لهی، 2012؛ مالوگیانیز و دیگران، 2014؛ نعمت‌طاوسی، 1391؛ وندرال و دیگران، 2016 و هالوورسن و دیگران، 2009). در تبیین این نتایج می‌توان گفت شرایط محیطی اوایل زندگی به ویژگی‌های شخصیتی در بزرگ‌سالی مرتبط است (بن‌بن و دیگران، 2017). تیم (2010)، فلینک و دیگران (2017)، کالویت (2014) اعتقاد دارند طرحواره‌های سازش‌نا یافته اولیه با ابعاد شخصیتی رابطه دارد و بنابراین امکان یکپارچه کردن و ترکیب آن‌ها نیز وجود دارد. به نظر کالویت (2013) و هالوورسن و دیگران (2009) خلق‌وخوی نوروگرایی یا عاطفه‌پذیری منفی یک عامل آسیب‌پذیری کلی یا خلق‌وخوی آسیب‌پذیر است که می‌تواند منجر به شکل‌گیری طرحواره شود. در ارتباط با رابطه منفی برون‌گردی با طرحواره طرد و جدایی می‌توان گفت که برون‌گردی به فعالیت‌ها، هیجان‌های مثبت، تجارب و تعاملات اجتماعی اشاره می‌کند (بهرامی‌زاده و بهرامی احسان، 1392). در صورتی که این حوزه از طرحواره با هیجان‌های مثبت، اعتماد به خود، سازگاری و تعاملات اجتماعی رابطه منفی دارند. همچنین رابطه منفی طرحواره طرد و جدایی با رگه‌های وظیفه‌شناسی و توافق‌جویی را می‌توان این‌گونه تبیین کرد که

و دیگران، 1394). همچنین این افراد احساس می‌کنند افراد مهم زندگی‌شان نمی‌توانند حمایت عاطفی لازم را به او بدهند در نتیجه چنین افرادی از سرسختی پایینی برخوردارند. همچنین پژوهش‌ها ویژگی‌های مثبت خانوادگی همانند همبستگی، حمایت عاطفی اعضاء از همدیگر و با ساختار بودن را در مقاوم ساختن افراد برای مقابله با فشارهای زندگی نشان داده‌اند (ورنر، 1997). می‌توان گفت اگر والدین و خانواده نیازهای عاطفی و شناختی فرزندان را با اقتدار (پذیرش و محدودیت با احترام) برآورده کنند آنان دنیای پیرامون خود را با ارزش می‌بینند و حس تعهد در آن‌ها شکل می‌گیرد؛ اگر به آن‌ها امکان ابراز وجود دهند و فرزندان احساس کنند که در حل مسائل قابلیت و شایستگی کافی و بر محیط خود تسلط کافی دارند، حس کنترل در آن‌ها به وجود می‌آید و در نهایت وقتی والدین به فرزندان بیاموزند که تجربه‌های متنوع در زندگی با ارزش‌اند، حس چالش‌طلبی در آن‌ها بروز می‌کند (مدی، 2013 و حمیدی و انصاری، 1395). در صورتی که افراد با طرحواره طرد و جدایی تمایلات و نیازهای فرد به حمایت عاطفی به اندازه کافی از جانب دیگران ارضاء نمی‌شود، فقدان توجه، درک نشدن و به حرف دل فرد گوش ندادن و کلا محرومیت هیجانی از خصیصه‌های بارز این افراد است در نتیجه این افراد در سرسختی نمره پایینی می‌گیرند همچنین افراد سرسخت انعطاف‌پذیری بالا دارند به جای اتکا بر جنبه‌های ثابت زندگی بر انجام تغییرات و تطابق با شرایط تمرکز دارند که در این راستا نقش طرحواره‌ها با انعطاف‌پذیری و نقش خانواده و والدین در این امر بسیار حائز اهمیت است (فیچرمتیو، اسموا پاوول و دلفابرو، 2016).
نتایج این پژوهش نشان داد رابطه طرحواره‌های حوزه جدایی و طرد با نوروگرایی مثبت و معنادار

طرحواره‌های این حوزه به طور معمول در خانواده‌هایی به وجود می‌آیند که والدین بی‌عاطفه، سرد، مضایقه‌گر، منزوی، تندخو و غیر قابل پیش‌بینی هستند و در این شرایط نیازهای فرد به امنیت، ثبات، همدلی، محبت، در میان گذاشتن احساسات، پذیرش و احترام به شیوه قابل پیش‌بینی ارضاء نخواهد شد (کریمی‌زارچی و دیگران، 1392) در حالی که بخشش، مهربانی و همدلی از ویژگی‌های توافق‌جویی و در وظیفه‌شناسی افراد هدفمند، قابل‌اعتماد، منضبط، با اراده و مصمم هستند. ویژگی مشترک توافق‌جویی و وظیفه‌شناسی آن است که هر دو رگه مبنایی در خُلق مهارگری کوشش‌مندان دارند (نعمت طاوسی، 1391). همچنین طرحواره‌ها یک عامل بسیار قدرتمند در تبیین اختلالات هیجانی هستند، طوری که نقش آن‌ها در اختلالات روانی مختلف به‌ویژه افسردگی و نوروزگرایی مورد تأیید قرار گرفته است (لهی، 2012 و بتماز و دیگران، 2014).

با توجه به یافته‌های این پژوهش، طرحواره جدایی و طرد نقش واسطه‌گری معناداری را در مدل مفروض ما نشان دادند. نتایج این پژوهش با تحقیق امانی و دیگران 1394؛ باتول، شیهزادی و ریاض، 2017؛ رضایی و دیگران، 1392؛ زارچی و دیگران، 1392؛ غفاری، 1391؛ فرخ نیا و سلیمانی، 1393؛ همتا و دیگران، 1395 و یوسفی، 1393 همسو است.

بر اساس نتایج آزمون تحلیل مسیر در مدل ارائه شده این پژوهش، طرحواره جدایی و طرد فقط در ارتباط نوروزگرایی و وظیفه‌شناسی و توافق‌جویی با سرسختی نقش واسطه‌ای دارد و این اثر غیر مستقیم و معنادار است. یک تبیین احتمالی در ارتباط با نقش واسطه‌ای طرحواره طرد و جدایی در رابطه بین نوروزگرایی و سرسختی آن است که عامل نوروز-گرایی در واقع شاخص بی‌ثباتی هیجانی است. به

طوری که احساساتی مانند ترس، غم و برانگیختگی مبنای نوروزگرایی است (فرخ نیا و سلیمانی، 1393) و میانگین نمره‌های طرحواره سازش‌نا یافته اولیه در این افراد بالاتر است (همتا و دیگران، 1395) و چون داشتن این احساسات منفی اثرات مخربی بر سازگاری فرد دارد، بالابودن نمره افراد در این عامل نشان‌دهنده وضعیت انطباقی ضعیف (کاستا و مک کری، 1992) و در نتیجه سرسختی پایین فرد است. رضایی و دیگران (1392) نیز نشان دادند طرح‌واره طرد و جدایی به طور معناداری با عامل نوروزگرایی همبستگی مثبت دارند. همچنین تحقیق باتول و دیگران (2017) با نقش واسطه‌ای طرحواره‌های ناسازگار اولیه در رابطه با اختلالات تبیین‌کننده این فرضیه است؛ و در رابطه با وظیفه‌شناسی و توافق‌جویی، افراد وظیفه‌شناس افرادی با کفایت و منظم و رگه‌های توافق‌جویی شامل اعتماد و نوع‌دوستی می‌باشد که این دو عامل با طرحواره طرد و جدایی رابطه منفی دارند زیرا افراد با طرحواره طرد و جدایی دید بدبینانه و بی‌اعتمادی، کم‌رویی، احساس نا-امنی و عدم مسئولیت به خاطر ترس از تحقیر شدن و کناره‌گیری از افراد را دارند (رضایی و دیگران، 1392) ایجاد این طرحواره نیز باعث پایین آمدن سرسختی می‌شود زیرا افراد سرسخت نسبت به نتایج کارهای خویش، احساس مسئولیت بیشتری می‌کند و دید مثبت و خوش‌بینانه به دیگران و زندگی دارد (مهرابی و دیگران، 1394). در این پژوهش وظیفه‌شناسی با نمره کل سرسختی روان‌شناختی و مؤلفه‌های آن رابطه معنادار دارد، یعنی اگر فرد از لحاظ وظیفه‌شناسی و در سطوح بالاتر یا پایین‌تری باشد، سرسختی روان‌شناختی او نیز به همان اندازه افزایش یا کاهش می‌یابد. در آخر از یافته‌های به دست آمده در این پژوهش می‌توان به این نتیجه رسید که رگه‌های شخصیتی هم به‌صورت مستقیم و هم

مورد بررسی قرار گیرد یک نمونه بزرگ تر به ما کمک می کند تا به بررسی و تحلیل های جزئی تر مثل رابطه بین طرحواره های خاص دیگر نیز پردازیم همچنین پیشنهاد می شود این تحلیل ها در رابطه با طبقات خاص اختلالات شخصیت پرداخته شود. نتایج این پژوهش می تواند راهنمای خوبی برای جلسات درمان و یا اتخاذ تصمیماتی مربوط به پیش گیری از بروز اختلال در سطح آموزش رفتار والدینی یا برگزاری کلاس ها و کارگاه های آموزشی در مراکز مشاوره و روان درمانی با هدف بهبود عملکرد خانواده ها باشد.

به دلیل نقش طرحواره ها در زندگی و تأثیر همه جانبه آن ها بر سلامت و کیفیت زندگی، پیشنهاد می شود متخصصان و درمانگران در کار با گروه ها و نیز تدوین برنامه های درمانی رویکرد طرحواره درمانی را مورد توجه قرار دهند.

References

- Ahmadi, F., Naeinian, M. R. & Hydarinasab, L. (2015). To Study Simple and Multiple Correlation among Extroversion and Psychological Hardiness with Happiness in Students Regarding to Sexuality. *Journal of Clinical Psychology*, 6(4), 63-74 (Persian).
- Alexander, D. A. & Klein, S. (2001). Ambulance personnel and critical incidents. *British Journal of Psychiatry*, 178, 76-81.
- Amani, A., essa Nezhad, A. & azizi, A. (2016). Structural Relationships of Early Maladaptive Schemes and Personality Factors with Marital Adaptation. *Quarterly Journal of Advanced Psychological Research*, 10 (37), 70-45 (Persian).
- Antonovsky, A. (1979). *Health, stress, and coping: new perspective on mental and physical well-being*. San Francisco: Jessey Bass.

غیرمستقیم به واسطه متغیر طرحواره جدایی و طرد می تواند سرسختی را پیش بینی کند.

انجام پژوهش حاضر تنها در گستره دانشجویان دانشگاه پیام نور استان قم بود که تعمیم پذیری آن را با دشواری مواجه می سازد و نیز لحاظ نشدن متغیرهای اقتصادی، اجتماعی نمونه مورد مطالعه، از محدودیت های این پژوهش تلقی می شود.

به دلیل آنکه این پژوهش برای نخستین بار در یک فرهنگ ایرانی انجام شده است، نیازمند تکرار در نمونه های مختلف و تأییدهای تجربی بیشتر است؛ بنابراین، یافته های پژوهشی باید با احتیاط تفسیر شوند. در صورت امکان یک مطالعه طولی می تواند برای آزمون نظر یانگ در مورد تحول طرحواره ها و همین طور شکل گیری اختلالات شخصیت مناسب باشد. بهتر است از پرسشنامه های اجتناب، جبران و تسلیم طرحواره ای یانگ نیز در کنار پرسشنامه طرحواره یانگ استفاده شود تا نقش این سبک های مقابله ای نیز

Ayyoubi, S., Timurid, S. & Nairi, M. (2010). Tenacity, quality of life and a sense of well-being. *Journal of Developmental Psychology*, 6 (24), 360-353 (Persian).

Bahramizadeh, h. & Bahrami Ehsan, e. (2013). Internal relations of early maladaptive schemas and personality traits. *Journal of Research in Behavioral Sciences*, 11 (3), 227-219 (Persian).

Batmaz, S., Kaymak, S. U., Kocbiyik, S. & Turkcapar, M. H. (2014). Metacognitions and emotional schemas: a new cognitive perspective for the distinction between unipolar and bipolar depression. *Comprehensive Psychiatry*, 55(7), 1546-55.

Batool, N, Shehzadi, H, Riaz, M.N. & Riaz, M. A. (2017). paternal malparenting and offspring personality disorders: Mediating effect of early maladaptive schemas. *Journal of the Pakistan Medical Association*, 67(4), 556-560.

Bin-Bin, C., Zeyi, S. & Shijin, S. (2017). Life history strategy as a mediator between childhood environmental unpredictability and adulthood personality. *Personality and Individual Differences*, 111(1), 215-219.

Bosmans, G., Braet, C., & Van V. L. (2010). Attachment and symptoms of psychopathology: early maladaptive schemas as a cognitive link? *Clinical Psychology Psychotherapy*, 17(5), 374-85.

Calvete, E. (2014). Emotional abuse as a predictor of early maladaptive schemas in adolescents: Contributions to the development of depressive and social anxiety symptoms. *Child Abuse & Neglect*, 38 (4), 735-746.

Calvete, E., Orue, L. & Hankin, B. L. (2013). Early maladaptive schemas and social anxiety in adolescents: The mediating role of anxious automatic thoughts. *Journal of Anxiety Disorders*, 27, 278-288.

Carter, J. D., McIntosh, V.V., Jordan, J., Porter, R. J., Frampton, C. M., & Joyce, P. R. (2013). Psychotherapy for depression: A randomized clinical trial comparing schema therapy and cognitive behavior therapy. *Journal of Affective Disorders*, 151(2), 500-05.

Claridge, G., Davis, C. (2001). What's the use of neuroticism? *Personality and Individual Differences*, 31(3), 383- 400.

Costa, P. T., & McCrea, R. R. (1985). *The NEO personality inventory manual*. Odessa, FL: Psychological Assessment Resources.

Delahaij, R.G, Anthony, W.K, & van Dam, K. (2010). Hardiness and the response to stressful situations: Investigating mediating processes. *Personality and Individual Differences*, 49, 386–390.

Dolbier, C. L., Smith, S. H., & Steinhard, M. A. (2007). Relationships of protective factors to stress and symptoms of illness. *American Journal of Health Behavior*, 31(4), 423-433.

Farkhnia, A. & Soleimani, M. (2014). The role of personality traits and maladaptive schemas in predicting the health of students (girls and boys). *Journal of Disability Studies*, 4 (4), 42-33 (Persian).

Farshi, m. T, Mehryar, A. E. & Tabatabai, M. (2001). Application of the new Neo character test and analysis of its characteristics and its factor structure among Iranian university students. *Quarterly journal of human sciences*, Alzahra University (Q), 11 (39), 198-173 (Persian).

Fischer, D., Matthew, F., Smout Paul, F. & Delfabbro, H. (2016). The relationship between psychological flexibility, early maladaptive schemas, perceived parenting and psychopathology. *Journal of Contextual Behavioral Science*, 5(3), 169-177.

Flink, N., Lehto, S. M., Koivumaa-Honkanen, H., Viinamäki, H. Ruusunen, A., Valkonen- M. & Korhonen, H. K. (2017). Early maladaptive schemas and suicidal ideation in depressed patients. *The European Journal of Psychiatry*, 31(3), 87-92.

Foladi, N. & Shahidi, A. (2016). The role of personality traits and life expectancy in the prediction of psychological hardiness among students according to gender. *Clinical psychology and personality-Daneshvar*, former behavior (Persian).

Ghaffari, F. (2012). Intermediate role of early maladaptive schemas in relation to students' attachment styles and psychological hardiness. Master's Degree, Faculty of Educational Sciences and Psychology, Islamic Azad University, Marvdasht Branch (Persian).

Ghanbari, V., Shakib, V., Ghanbari, A., Rahimi, S. & Baghani, R. A. (2013). The Effect of Hardship Training on Students' Compatibility and Accountability in Police University. *Journal of Research in Educational Sciences*, 1 (1), 98-83 (Persian).

Grossi Foroshi, M. (1998). Standardization of NEO personality test and analysis and analysis of its characteristics and its structure among Iranian university students. PhD thesis, Faculty of Humanities, Tarbiat Modares University (Persian).

Grossi Foroshi, M. (2001). *New Approaches to Personality Evaluation (Application of Factor Analysis in Personality Studies)*. Tabriz: Publication of the Society (Persian).

Haghighi, J., Attari, Y., Rahimi, AS. And Soleimienna, L. (1999). The relationship between hardiness and its components with health in undergraduate students. *Journal of Educational Sciences and Psychology*, Shahid Chamran University Ahvaz, 3rd and 4th, 18-1 (Persian).

Halvorsen, M., Wang, C. E., Richter, J., Myrland, I., Pedersen, S. K., Eisemann, M., & et al. (2009). Early maladaptive schemas, temperament and character traits in clinically depressed and previously depressed subjects. *Clinical Psychology and Psychotherapy*, 16, 394-407.

Hamidi, F. & Ansari, Sh. (2016). The Relationship between Parents' Parenting Styles and Hard Students' Psychological Well-being. *Quarterly Journal of Family and Research*. 32, 65-47 (Persian).

Hamta, A., Kazemnejad, A., Fesharaki, M. GH., Fekri N. & Abol Fattahi, M. (2016). Identification of early maladaptive schemas based on Young's questionnaire in high school girls in Qom. *Journal of Qom University of Medical Sciences*, 10 (9), 35-4 (Persian).

Jens, C. T. (2010). "Personality and early maladaptive schemas: A five-factor model perspective." *Journal of Behavior Therapy and Experimental Psychiatry*, 41(4), 373-380.

Karami Dehbaghi, M. & Ahmadian, S. M (2017). Investigating the Relationship between Personality and Self-efficacy Characteristics with Organizational Commitment in Police Command Officers

of Tehran. *Scientific publication Trans.*, 12 (47), 78-63 (Persian).

Karimizarchi, M. Sohrabi, F. & Shams, C. (2013). Intermediate role of early maladaptive schemas between perceived parenting style and personality traits of cluster B. *Journal of Modern Psychological Research*, 8 (32), 225-206 (Persian).

Kaymehr, G. (2002). Standardization of the short form of the questionnaire and its factor structure NEO.F.F.I Five factors (confirmatory analysis) among the students of the Faculty of Humanities of the University of Tehran. Master thesis, Allameh Tabatabaei University, Faculty of Psychology and Educational Sciences (Persian).

Kline, R.B. (2010). *Principles and practice of structural equation modeling (3rd ed.)*. New York: Guilford Press.

Kobasa, S. C. (1979). Stressful life events, personality, and health: An inquiry into hardiness. *Journal of Personality and Social Psychology*, 37(1), 1-11.

Kobasa, S.C., & Puccetti, M. C. (1983). Personality and social resources in stress resistance. *Journal of Personality and Social Psychology*, 45, 50-839.

Kobasa, S.C., Maddi, S.R., & Kahn, S. (1982). Hardiness and health: A prospective study. *Journal of Personality and Social Psychology*, 42(1), 168-177.

Lambert, V. A. (2007). Predictors of Physical and mental health in hospital nurses within people's Republic of China. *International Nursing Review*, 54(1), 85-91.

Leahy, R. L. (2012). *Emotional Schema Therapy: A Bridge Over Troubled Waters*. In: Herbert JD, Forman EM, editors. *Acceptance and mindfulness in cognitive behavior therapy: understanding and applying the York*: John Wiley & Sons, P. 154.

Lotfi, N. & Saadati Shamir, A. (2016). Investigating the Relationship between Personality Characteristics and Attachment Styles with Student's Emotional Breakdown in Clinical Psychology

Research and Consultation, 6 (1), 98-112 (Persian).

Lovering, M. E., Heaton, K. J., Banderet, L. E., Neises, K., Andrews, J. & Cohen, B. S. (2015). Psychological and physical characteristics of U.S. Marine recruits. *Military Psychology*, 27(5): 261-275.

MacCann, C., Duckworth, A. L., & Roberts, R. D. (2009). Empirical identification of the major facets of conscientiousness. *Learning and Individual Differences*, 19, 451- 458.

MacCann, C., Duckworth, A. L., & Roberts, R. D. (2009). Empirical identification of the major facets of conscientiousness. *Learning and Individual Differences*, 19, 451- 458.

Maddi, S. R., & Harvey, R. H. (2006). Hardiness considered across cultures. In P. T. P. Wong & L. C. G. Wong (Eds.), *Handbook of multicultural perspectives on stress and coping*. New York: Springer.

Maddi, S.R. (2013). *Hardiness: Turning stressful circumstances into resilient growth* (pp. 29-41). Springer.

Mahbod, M. & Folad Chang, m. (2016). The Relationship Between Five Great Factors of Personality and Unproductive Educational Behavior with Intermediate Perceived Inhibition: Structural Modeling. *Quarterly journal of psychology: Iranian psychologists*. (47), 279-265(Persian).

Malogiannis, I. A., Arntz, A., Spyropoulou, A., Tsartsara, E., Aggeli, A., & Karveli, S., et al. (2014). Schema therapy for patients with chronic depression: A single case series study. *Journal of Behavior Therapy and Experimental Psychiatry*, 45(3), 319-29.

Mc Crae, R. R., & Costa, P.T. (1985). Comparison of EPI and psychoticism scales with measures of the five-factor model of personality. *Personality and Individual Differences*, 6, 587-597.

McAdams, D. P., & Pals, J. L. (2006). A new big five: fundamental principles for an integrative science of personality. *American Psychologist*, 61, 204-217.

Mehrabi, H., A. Mirzaei, Gh. Fathi Eshtiani, A. & Karaminia, R. (2015). The role of personality traits in the life style of the military. *Quarterly journal of military psychology*, 6 (21), 38-29 (Persian).

Mobasheri, M. & Cafi, S. M. (2016). The Relationship between Personality Characteristics and Psychological Hardiness of Operative Room Operators in Al-Zahra Hospital in Isfahan in 2014. *Razi Journal of Medical Sciences*, 23 (143), 47-56 (Persian).

Monajem, A., Agha Yossefi, A. R. & zare, H. (2013). Comparing the domains of maladaptive schemas and the style of parenting and life traps of divorced, normal women. *Journal of Behavioral Sciences*, 7 (3), 142-133 (Persian).

Mostaghna, S & Sarvqd, S. (2012). Relationship between personality traits and psychological hardiness with job stress in nurses of Shiraz Hospital. *Journal of Psychology and Practice*, 13 (4), 124-32 (Persian).

Muris, P. (2006). Maladaptive schemas in non-clinical adolescents: Relations to perceived parental rearing behaviours, big five personality factors and psychopathological symptoms. *Clinical Psychology and Psychotherapy*, 13, 405-413.

Murray, R. A. (2011). Interpersonal guilt and self- defeating behavior of foster youth. *Social and Behavioral Sciences*, 30.

Murray, R. A. (2011). Interpersonal guilt and self- defeating behavior of foster youth. *Social and Behavioral Sciences*, 30.

Nemat Tavosi, M. & Mohammad Ali Sharifi, M. (2009). Hardiness as a source of support at work: a predictor variable for professional stressors. *Quarterly Journal of Psychological Research*, 4, 62- 49 (Persian).

Nemat Tavosi, M. (2008). The Effect of Gradual Deterioration Training on Managing Stresses Caused by Everyday Events. *Quarterly journal of Iranian psychologists*, 4 (16), 332-321 (Persian).

Nemat Tavosi, M. (2012). Personality and Coping (Part I). *Evolutionary Psychology: Iranian Psychologists* 8 (32), 416-414 (Persian).

Nouri Ghale Ali Khani, F. & Hafezi, F. (2016). Relationship between psychological hardiness and substance abuse in students of Islamic Azad University, Ahwaz. *Second International Conference on Applied Research in Educational Sciences and Behavioral Studies and Social Violations of Iran* (Persian).

Orue, I., Calvete, E. & Padilla, P. (2014). Brooding rumination as a mediator in the relation between early maladaptive schemas and symptoms of depression and social anxiety in adolescents. *Journal of Adolescent Health*, 3(8), 91- 1281.

Penley, J. A., & Tomaka, J. (2002). Associations among the Big Five, emotional responses, and coping with acute stress. *Personality and individual differences*, 32(7), 1215-1228.

Quirk, S. E. (2015). Personality Disorder and Population Mental Health. *The Lancet Psychiatry*, 2(3), 201-212.

Renner, F., Arntz, A., Leeuw, I. & Huibers, M. (2013). Treatment for Chronic Depression Using Schema Therapy. *Clinical Psychology: Science and Practice - Wiley Online Library*, 20(2), 166-80.

Rezaei, M., Gholam Rezaei, S., Sehvandi, M. A., Ghazanfari, F. & Derrickde, f. (2013). The power of early maladaptive schemas and personality dimensions in predicting depression. *Magazine of Thought and Behavior*, 8 (29), 88-77 (Persian).

Riskind, J. H., & Kleiman, E. M. (2012). Looming cognitive style, emotion schemas, and fears of loss of emotional control: Two studies. *International Journal of Cognitive Therapy*, 5(4), 392-405.

Riso, L. P., Maddux, R. E., & Santorelli, N. T. (2007). Early maladaptive schemas in chronic depression. In L. P. Riso, P. L. du Toit, D. J. Stein & J. E. Young (Eds.), *Cognitive schemas and core beliefs in psychological problems*. A

scientist practitioner guide (pp. 41e58). Washington, DC: American Psychological Association.

Roelofs, J., Muris, P., Wesemael, D. V., Broers, N. J., Shaw, I. & Farrell, J. (2016). Group-Schematherapy for Adolescents: Results from a Naturalistic Multiple Case Study. *Journal of Child and Family Studies*, 25 (7), 2246 –2257.

Sanchez, F., & Martnez, H. (2015). The relationship between hardiness and social development between male and female students. *Aula Orientalis*, 1, 216-23.

Sava, F. A. (2009). Maladaptive schemas, irrational beliefs, and their relationship with the five-factor personality model. *Journal of Cognitive and Behavioral Psychotherapies*, 9, 135-147.

Sheard, M., & Golby, J. (2007). Hardiness and undergraduate academic study: The moderating role of commitment. *Pers Individ Differ*. 43, (3), 579-88.

Skomorovsky, A. & Sudom, K .A. (2011). Psychological well-being of Canadian Forces officer candidates: The unique roles of hardiness and personality. *Military medicine*, 176(4), 389-96.

Tarimoradi, A. (2014). Comparing the degree of hardiness and public health between Iranian and English Women University students. *Procedia - Social and Behavioral Sciences*, 116, 101-105.

Teimuri, S. & Mashhadi, A. (2008). Hardiness and Personality Characteristics of Acquired Students. *Journal of Psychological Sciences*, 25, 114-102 (Persian).

Tejedor, E., Pedro, M. Beltrán, B., Boada-Grau, J., & Lucas-Mangas, S. (2015). Hardiness as a moderator variable between the Big-Five Model and work effort. *Journal Personality and Individual Differences*, 85, 105-110.

Thimm, J. C. (2010). Personality and early maladaptive schemas: A five factor model perspective. *Journal of Behavior Therapy and Experimental Psychiatry*, 41, 373-380.

Thimm, J. C. (2010). Relationships between early maladaptive schemas and psychosocial developmental task resolution. *Clinical Psychology & Psychotherapy*, 17(3), 219-30.

Tibaret, D. H. (2011). Developing concepts of musical style. *Musicaescentiae*, 3, 193-216.

VanderWal, R.A.1., Bucx, M. J., Hendriks, J.C., Scheffer, G.J, & Prins, J. B. (2016). Work stress and satisfaction in relation to personality profiles in a sample of Dutch anaesthesiologists: A questionnaire survey. *Journal Anaesthesiol*, 33(11), 800-806.

Werner, E. E. (1997). Vulnerable but invincible: high risk children From adulthood. *Acta Paediatrica Supplement*, 422, 103-105. .

Yang, J., Colosseau, J., Vishar, M. (2010). *Therapeutic Therapy (A Practical Guide for Experts)*. Translate h Hamidpur And z Endose Tehran: Arjmand Publications (Persian).

Young, J. E., & Brown G. (1994). Young schema questionnaire: A schema-focused approach. *Journal Cognitive Therapy Personality Disorder*, 63-76.

Young, J. E., Klosko, J. S., & Weishaar, M. E. (2003). *Schema therapy:*

A practitioner's Guide. New York: Guilford Press.

Yousefi, N., Etemadi, A., Bahrami, F., Ahmadi, A., Bashlida, K. & Fatehizadeh, M. (2008). *Psychometric Indexes of Early Maladaptive Schemes (EMSs)*. Ph.D. thesis of family counseling. Faculty of Sciences and Psychology, University of Isfahan (Persian).

Yousefi, R., Chelbyanlou, Gh. R. & Baghban Novin., R. (2015). Prognosis of personality disorder symptoms based on early maladaptive schemas and personality traits. *Journal of Behavioral Sciences*, 9 (1), 50-41 (Persian).

Yousefi, S. (2014). *Relationship between early maladaptive schemas and explanatory style (optimism-pessimism) with psychological hardiness*. Master's thesis, Faculty of Psychology and Educational Sciences, Islamic Azad University, Tehran Central Branch (Persian).

Zakin, G., Zahava, S., & Yuval, N. (2003). Hardiness, attachment style, and long term psychological distress among Israeli POWs and combat veterans, *Personal and Individ Differ*, 34, 819-829.

Zhang, L. F. (2011). Hardiness and the Big Five personality traits among chines university students. *Learniue and Individul Differences*, 21(1), 109-113.